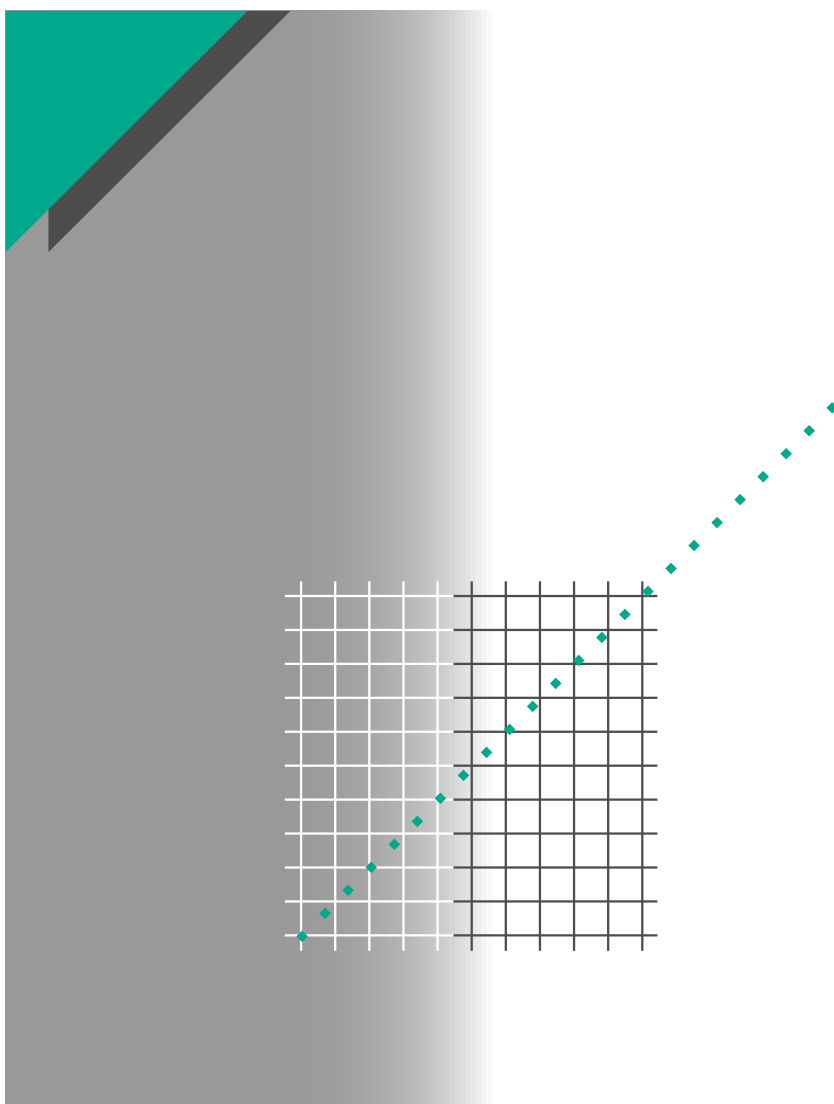


Cahier technique n° 114

Les dispositifs différentiels résiduels en BT



R. Calvas



GROUPE SCHNEIDER

Les Cahiers Techniques constituent une collection d'une centaine de titres édités à l'intention des ingénieurs et techniciens qui recherchent une information plus approfondie, complémentaire à celle des guides, catalogues et notices techniques.

Les Cahiers Techniques apportent des connaissances sur les nouvelles techniques et technologies électrotechniques et électroniques. Ils permettent également de mieux comprendre les phénomènes rencontrés dans les installations, les systèmes et les équipements.

Chaque Cahier Technique traite en profondeur un thème précis dans les domaines des réseaux électriques, protections, contrôle-commande et des automatismes industriels.

Les derniers ouvrages parus peuvent être téléchargés sur Internet à partir du site Schneider.

code : <http://www.schneiderelectric.com>

rubrique : **maîtrise de l'électricité**

Pour obtenir un Cahier Technique ou la liste des titres disponibles contactez votre agent Schneider.

La collection des Cahiers Techniques s'insère dans la « Collection Technique » du groupe Schneider.

Avertissement

L'auteur dégage toute responsabilité consécutive à l'utilisation incorrecte des informations et schémas reproduits dans le présent ouvrage, et ne saurait être tenu responsable ni d'éventuelles erreurs ou omissions, ni de conséquences liées à la mise en œuvre des informations et schémas contenus dans cet ouvrage.

La reproduction de tout ou partie d'un Cahier Technique est autorisée après accord de la Direction Scientifique et Technique, avec la mention obligatoire : « Extrait du Cahier Technique Schneider n° (à préciser) ».

n° 114

Les dispositifs différentiels résiduels en BT



Roland CALVAS

Ingénieur ENSERG 1964 (Ecole Nationale Supérieure d'Electronique et Radioélectricité de Grenoble) et diplômé de l'Institut d'Administration des Entreprises, il est entré chez Merlin Gerin en 1966.

Lors de son parcours professionnel, il a été responsable commercial, puis responsable marketing de l'activité protection des personnes contre le risque électrique. Il est aujourd'hui en charge de la communication technique du groupe Schneider.

Lexique

Conducteurs actifs :

Ensemble des conducteurs affectés à la transmission de l'énergie électrique y compris le neutre en alternatif et le compensateur en continu, excepté le conducteur PEN dont la fonction « conducteur de protection » (PE) est prioritaire sur la fonction « neutre ».

Conducteurs de protection (PE ou PEN) :

Conducteurs qui, selon les prescriptions, relient les masses des matériels électriques et certains éléments conducteurs à la prise de terre.

Contact direct :

Contact d'une personne avec les parties actives des matériels électriques (conducteurs et pièces normalement sous tension).

Contact indirect :

Contact d'une personne avec des masses mises accidentellement sous tension (généralement suite à un défaut d'isolement).

Courant de défaut Id :

Courant résultant d'un défaut d'isolement.

Courant de fuite :

Courant qui, en l'absence d'un défaut d'isolement, revient à la source par la terre ou le conducteur de protection.

Courant différentiel résiduel :

Valeur efficace de la somme vectorielle des courants parcourant tous les conducteurs actifs d'un circuit en un point de l'installation électrique.

Courant différentiel résiduel de fonctionnement : If

Valeur du courant différentiel résiduel provoquant le fonctionnement d'un dispositif différentiel.

D'après les normes de construction, à 20 °C, et pour un seuil fixé à $I\Delta n$, les dispositifs différentiels en basse tension doivent respecter :

$$\frac{I\Delta n}{2} < I_f < I\Delta n.$$

En haute tension les relais « homopolaires » ont, à la précision de fonctionnement près, un courant de fonctionnement égal au seuil affiché en ampères.

Défaut d'isolement :

Rupture d'isolement qui provoque un courant de défaut à la terre ou un court-circuit via le conducteur de protection.

Dispositif différentiel résiduel (DDR) :

Appareil dont la grandeur d'influence est le courant différentiel résiduel, il est généralement associé ou intégré à un appareil de coupure.

Electrisation :

Application d'une tension entre deux parties du corps d'un être vivant.

Electrocution :

Electrisation qui provoque la mort.

Fibrillation cardiaque :

C'est un dysfonctionnement du cœur qui correspond à la perte de synchronisme de l'activité de ses parois (diastole et systole). Le passage du courant alternatif dans le corps peut en être la cause par l'excitation périodique qu'il provoque. La conséquence ultime est l'arrêt de la circulation sanguine.

Isolement :

Disposition qui empêche la transmission d'une tension (et le passage d'un courant) entre un élément normalement sous tension et une masse ou la terre.

Masse :

Partie conductrice susceptible d'être touchée et normalement isolée des parties actives mais pouvant être portée à une tension dangereuse suite à un défaut d'isolement.

Régime du neutre :

Voir schéma des liaisons à la terre.

Schéma des liaisons à la terre (SLT) :

Encore parfois appelé « régime de neutre ».

La norme CEI 60364 officialise trois principaux schémas des liaisons à la terre qui définissent les raccordements possibles du neutre de la source et des masses, à la terre ou au neutre. Les protections électriques sont ensuite définies pour chacun d'eux.

Tension limite de sécurité (U_L) :

Tension U_L en-dessous de laquelle il n'y a pas de risque d'électrocution.

Les dispositifs différentiels résiduels en BT

Le dispositif différentiel est aujourd'hui reconnu dans le monde entier comme un moyen efficace pour assurer la protection des personnes contre le risque électrique, en basse tension, résultant d'un contact indirect ou direct.

Son choix et son utilisation optimale nécessitent une bonne connaissance des installations électriques notamment des schémas des liaisons à la terre, des technologies existantes et de leurs possibilités.

Tous ces aspects sont abordés dans ce Cahier Technique, complétés de nombreuses réponses apportées par les services techniques et de maintenance de Schneider aux interrogations qui leur sont régulièrement adressées.

Sommaire

1 Introduction	1.1 Domaines d'emploi des DDR	p. 4
	1.2 Il y a « différentiel » et « différentielle »	p. 4
	1.3 Les DDR, des appareils de protection utiles	p. 5
2 Les effets physiopathologiques du courant électrique sur l'Homme	2.1 Les effets en fonction de l'intensité	p. 6
	2.2 Les effets en fonction du temps d'exposition	p. 6
	2.3 Les effets en fonction de la fréquence	p. 8
3 Les protections contre les défauts d'isolement	3.1 Les normes d'installation	p.10
	3.2 Le risque du contact direct	p.11
	3.3 La protection incendie	p.11
	3.4 Schéma « TT »	p.11
	3.5 Schéma « TN »	p.12
	3.6 Schéma « IT »	p.12
4 Principe de fonctionnement et description des DDR	4.1 Principe de fonctionnement	p.14
	4.2 Capteurs	p.14
	4.3 Relais de mesure et actionneurs	p.17
	4.4 Normes de fabrication des produits	p.19
	4.5 Les différents appareils	p. 21
5 Mieux utiliser les DDR	5.1 La CEM : obligations des fabricants et implications des installateurs	p. 22
	5.2 Un besoin : la sélectivité	p. 23
	5.3 Eviter les difficultés connues	p. 26
	5.4 DDR pour réseaux mixtes et à courant continu	p. 27
6 Conclusion		p. 31
7 Bibliographie		p. 32

1 Introduction

1.1 Domaines d'emploi des DDR

Dans les installations électriques, les contacts directs et indirects sont toujours associés à un courant de défaut qui ne revient pas à la source par les conducteurs actifs. Ils représentent un danger pour les personnes et pour les biens (cf. Cahiers Techniques n° 172 et 173).

C'est pourquoi les DDR « Dispositifs Différentiels Résiduels », dont la fonction de base est de

détecter les courants différentiels résiduels, sont très utilisés.

De plus, les DDR surveillent l'isolement des câbles et des récepteurs électriques. D'où leur emploi fréquent pour signaler une baisse d'isolement, ou réduire les effets destructeurs d'un courant de défaut conséquent.

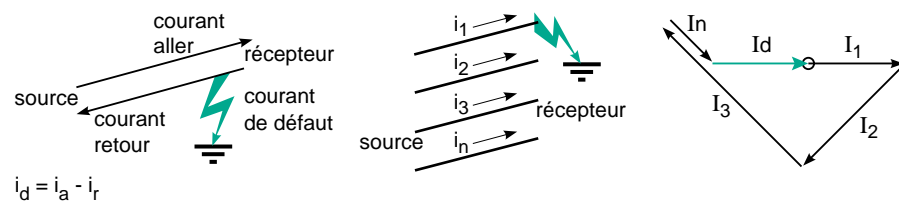


Fig. 1 : une fuite de courant se traduit par un courant différentiel de défaut i_d .

1.2 Il y a « différentiel » et « différentielle »

Il convient de ne pas faire de confusion entre « différentiel » et « différentielle ».

Un « **dispositif différentiel résiduel** » (DDR), ou « différentiel » en langage courant, est un dispositif de protection associé à un capteur toroïdal entourant les conducteurs actifs. Sa fonction est la détection d'une différence de courants ou plus précisément d'un courant résiduel (cf. fig. 1).

L'existence d'un courant différentiel résiduel est significative d'un défaut d'isolement entre un conducteur actif et une masse ou la terre. Ce courant emprunte un chemin anormal, généralement la terre, pour retourner à la source.

Le « différentiel » est généralement associé à un appareil de coupure (interrupteur, disjoncteur, contacteur) pour réaliser la mise hors tension automatique du circuit en défaut.

Une « **protection différentielle** » ou « différentielle » en langage courant, comporte un ou plusieurs dispositifs de mesure dont la fonction est de détecter une différence entre le courant d'entrée et le courant de sortie d'une partie d'installation : ligne, câble, transformateur, ou machine (générateur, moteur...).

Cette protection est surtout employée en moyenne et haute tension. On trouve des différentielles de terre (de courant homopolaire)

pour la protection contre les défauts d'isolement (cf. fig. 2) et des différentielles de courant pour la protection contre les défauts entre phases (cf. fig. 3).

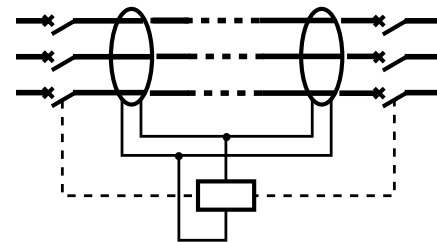


Fig. 2 : protection différentielle de terre.

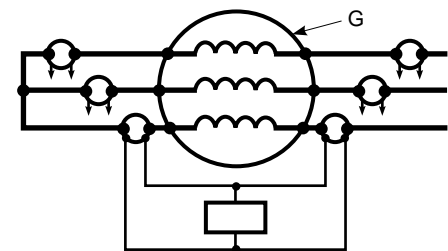


Fig. 3 : protection différentielle de courant.

1.3 Les DDR, des appareils de protection utiles

Le premier facteur d'influence dans le choix et l'emploi des DDR pour une installation est le schéma des liaisons à la terre -SLT- prévu.

■ Dans le SLT TT (neutre à la terre), la protection des personnes contre les contacts indirects repose sur l'emploi des DDR.

■ En SLT IT et TN les DDR moyenne et basse sensibilité (MS et BS) sont utilisés :

- pour limiter les risques d'incendie,
- pour éviter les effets destructeurs d'un fort courant de défaut,
- pour la protection des personnes contre les contacts indirects (départ de grande longueur).

■ Avec tous les SLT, les DDR haute sensibilité (HS) sont une protection complémentaire contre les contacts directs. Ils sont obligatoires en distribution terminale dans beaucoup de pays.

Leur intérêt se trouve confirmé en cette fin de siècle par la baisse constatée du nombre de personnes électrocutées. Le résultat d'une enquête CEI d'août 1982 faite au Japon démontrait déjà l'efficacité de ces dispositifs (cf. [fig.4](#)).

« Le disjoncteur différentiel est généralement reconnu (dans le monde industrialisé tout entier) comme étant le meilleur et le plus fiable des dispositifs de protection qui aient été développés en guise de mesure de protection contre les contacts indirects dans le domaine de la basse tension ».

Ces paroles ont été prononcées par le professeur C.F. DALZIEL (Berkeley-USA), l'un des pionniers de l'étude des effets du courant électrique sur l'homme, au cinquième colloque international de l'AISS (Lucerne 1978).

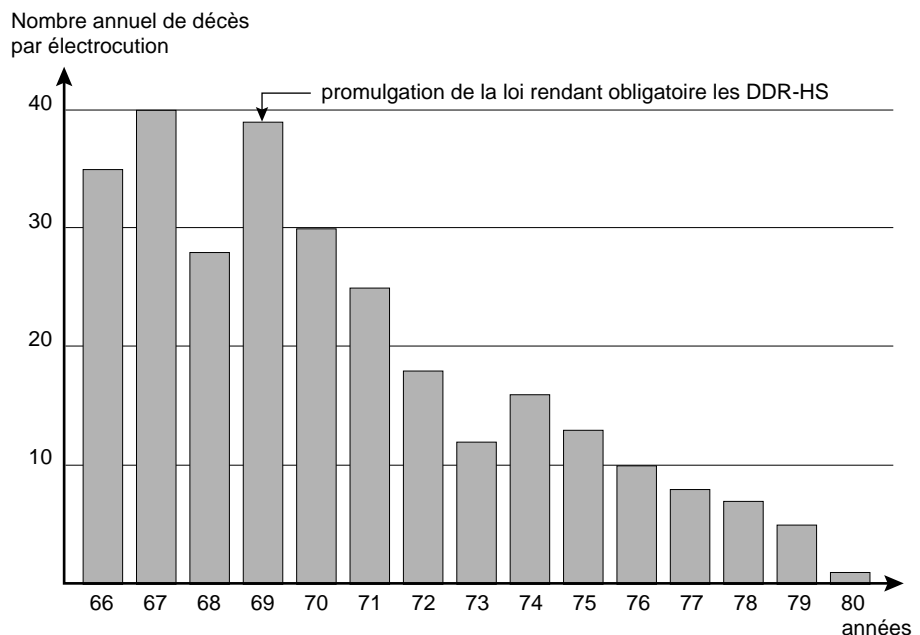


Fig. 4 : graphique montrant l'évolution des décès, par électrocution, dus à l'utilisation des outils portatifs dans les entreprises japonaises. La décroissance commence dès 1970, année suivant celle au cours de laquelle une loi fut promulguée qui rendit obligatoire l'emploi des DDR à haute sensibilité.

2 Les effets physiopathologiques du courant électrique sur l'Homme

Les effets physiopathologiques du courant électrique sur l'Homme (tétanisation, brûlures externes et internes, fibrillation ventriculaire et arrêt cardiaque) dépendent de différents facteurs : des caractéristiques physiologiques de l'être humain concerné, de l'environnement (humide ou sec par exemple) et aussi des caractéristiques du courant traversant le corps.

La protection des personnes étant la fonction principale des DDR, il est alors évident que pour une parfaite mise en œuvre de ces appareils il

faut connaître les seuils de sensibilité des êtres humains, et les risques encourus.

Le Comité Electrotechnique International (CEI) a étudié le problème dans le but d'unifier, au niveau mondial, différents points de vue reflétant voire défendant souvent des pratiques, habitudes et normes nationales. De nombreux savants ont apporté leur concours à cette entreprise et ont contribué à clarifier le sujet (Dalziel, Kisslev, Osypka, Bieligelmeier, Lee, Koeppen, Tolazzi, etc.).

2.1 Les effets en fonction de l'intensité

Il s'avère que les effets du courant électrique traversant le corps humain dépendent de la

fréquence, et de l'intensité de ce courant (cf. **fig. 5**).

Effets (pour $t < 10$ s)	Intensité du courant (mA)		
	continu	50/60 Hz	10 kHz
Léger picotement, seuil de perception	3,5	0,5	8
Choc pénible mais contrôle musculaire non perdu	41	6	37
Seuil de non lâcher	51	10	50
Forte gêne respiratoire	60	15	61
Seuil de paralysie respiratoire		30	

Fig. 5 : effets des faibles courants électriques sur les êtres humains.

2.2 Les effets en fonction du temps d'exposition

Les risques de non lâcher, d'arrêt respiratoire ou de fibrillation cardiaque irréversible (voir lexique), augmentent proportionnellement au temps d'exposition du corps humain au courant électrique (cf. **fig. 6**).

Sur l'abaque de la figure 6, il faut surtout distinguer les zones 3 et 4 dans lesquelles le danger est réel.

■ **Zone 3** (située entre les courbes **b** et **c1**)
Pour des personnes placées dans cette situation, il n'y a généralement aucun dommage organique. Mais il y a une probabilité de contractions musculaires et de difficultés de respiration, de perturbations réversibles de la formation des impulsions dans le cœur et de leur propagation. Tous ces phénomènes augmentent avec l'intensité du courant et le temps.

■ **Zone 4** (située à droite de la courbe **c1**)

En plus des effets de la zone 3, la probabilité de la fibrillation ventriculaire est :

- d'environ 5 %, entre les courbes **c1** et **c2**,
- inférieure à 50 % entre les courbes **c2** et **c3**,
- de plus de 50 % au-delà de la courbe **c3**.

Les effets physiopathologiques tels que : arrêt du cœur, arrêt de la respiration et brûlures graves augmentent avec la valeur de l'intensité et le temps d'exposition. C'est pourquoi il est admis que l'emploi de DDR à fonctionnement instantané dont le seuil est inférieur à 30 mA empêche d'atteindre cette situation et d'encourir ces risques.

D'une approche plus générale, la CEI 60364 (NF C 15-100 en France) préconisent les temps

de fonctionnement pour les Dispositifs Différentiels Résiduels en fonction de la tension de contact, ils sont rappelés dans les deux tableaux de la **figure 7**.

Tension limite de sécurité (U_L)

Selon les conditions d'environnement, particulièrement en présence ou non d'eau, la

tension limite de sécurité U_L (tension en-dessous de laquelle il n'y a pas de risque pour l'homme, d'après la norme NF C 15-100) est, en alternatif, de :

- 50 V pour les locaux secs ou humides,
- 25 V pour les locaux mouillés, par exemple pour les chantiers en extérieur.

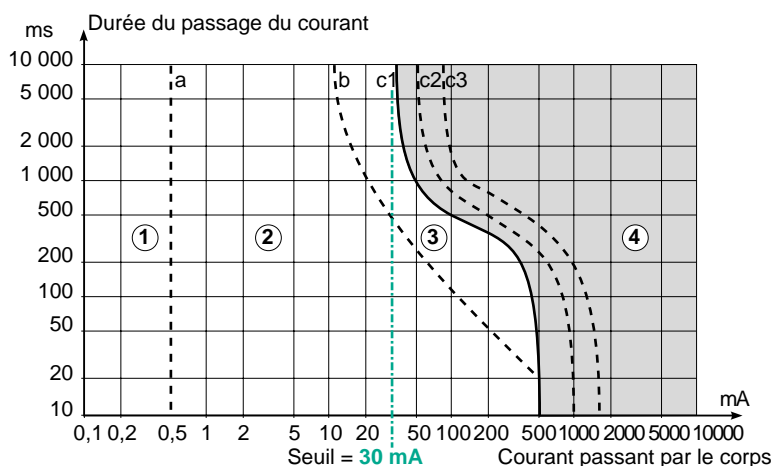


Fig. 6 : durée de passage du courant dans le corps fonction de l'intensité de ce courant. Sur cet abaque, les effets du courant alternatif (de 15 à 100 Hz) ont été divisés en quatre zones (selon CEI 60479-1).

Tension de contact présumée (V)	Temps de coupure maximal du dispositif de protection (s)	
	Courant alternatif	Courant continu
■ Locaux ou emplacements secs ou humides : $U_L \leq 50$ V		
< 50	5	5
50	5	5
75	0,60	5
90	0,45	5
120	0,34	5
150	0,27	1
220	0,17	0,40
280	0,12	0,30
350	0,08	0,20
500	0,04	0,10
■ Locaux ou emplacements humides : $U_L \leq 25$ V		
25	5	5
50	0,48	5
75	0,30	2
90	0,25	0,80
110	0,18	0,50
150	0,10	0,25
220	0,05	0,06
280	0,02	0,02

Fig. 7 : durée maximale de maintien de la tension de contact selon norme CEI 3654.

Contacts directs

De tels contacts, avec des pièces normalement sous tension, sont dangereux pour des tensions supérieures à U_L , et les principales protections à mettre en œuvre sont l'éloignement et l'isolation.

Le DDR peut détecter un courant de défaut qui traverse une personne aussi est-il préconisé quel que soit le SLT, en distribution terminale, comme une protection complémentaire. Son seuil de fonctionnement, selon le tableau de la figure 5, doit être inférieur ou égal à 30 mA, de plus son fonctionnement doit être instantané, car la valeur du courant de défaut, fonction des conditions d'exposition, peut dépasser 1 A.

Contacts indirects

Lors d'un contact avec une masse mise accidentellement sous tension, le seuil de danger est aussi fixé par la tension limite de sécurité U_L .

Pour qu'il n'y ait pas de danger lorsque la tension du réseau est supérieure à U_L il faut que la tension de contact soit inférieure à U_L .

Dans le schéma de la **figure 8**, lorsque le neutre de l'installation est relié à la terre (schéma TT), avec :

R_A = résistance de mise à la terre des masses de l'installation,

R_B = résistance de mise à la terre du neutre, ceci correspond à choisir un seuil de fonctionnement ($I_{\Delta n}$) du différentiel tel que :

$$U_d = R_A I_d \leq U_L$$

$$\text{et donc } I_{\Delta n} \leq \frac{U_L}{R_A}$$

Le temps de fonctionnement de la protection doit être choisi en fonction de la tension de défaut

$$U_d = \frac{R_A}{R_A + R_B} U$$

(cf. fig. 7).

A noter que si l'équipotentialité du site n'est pas ou mal assurée la tension de contact est égale à la tension de défaut.

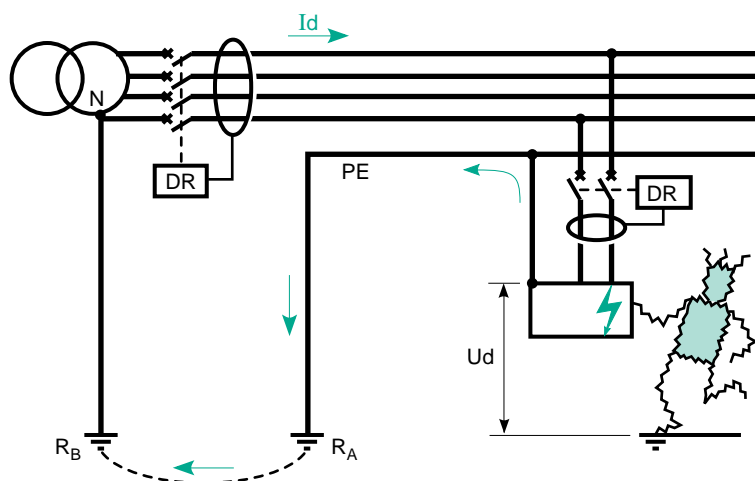


Fig. 8 : principe de la génération de la tension de défaut.

2.3 Les effets en fonction de la fréquence

La CEI 60479-2 traite des effets du courant alternatif de fréquence supérieure à 100 Hz. L'impédance de la peau décroît de façon inverse de la fréquence. La norme indique que le facteur de fréquence, qui est le rapport du courant à la fréquence f au courant à la fréquence de 50 / 60 Hz pour un même effet physiologique considéré, augmente avec la fréquence. D'autre part, il a été constaté que de 10 à 100 kHz le seuil de perception augmente

approximativement de 10 mA à 100 mA en valeur efficace.

Les normes n'imposent pas encore de règle de fonctionnement particulière, cependant les grands constructeurs conscients des risques potentiels que représentent de tels courants veillent à ce que les seuils des appareils de protection qu'ils proposent soient en deçà de la courbe de fibrillation ventriculaire définie par la norme CEI 60479-2 (cf. **fig. 9**).

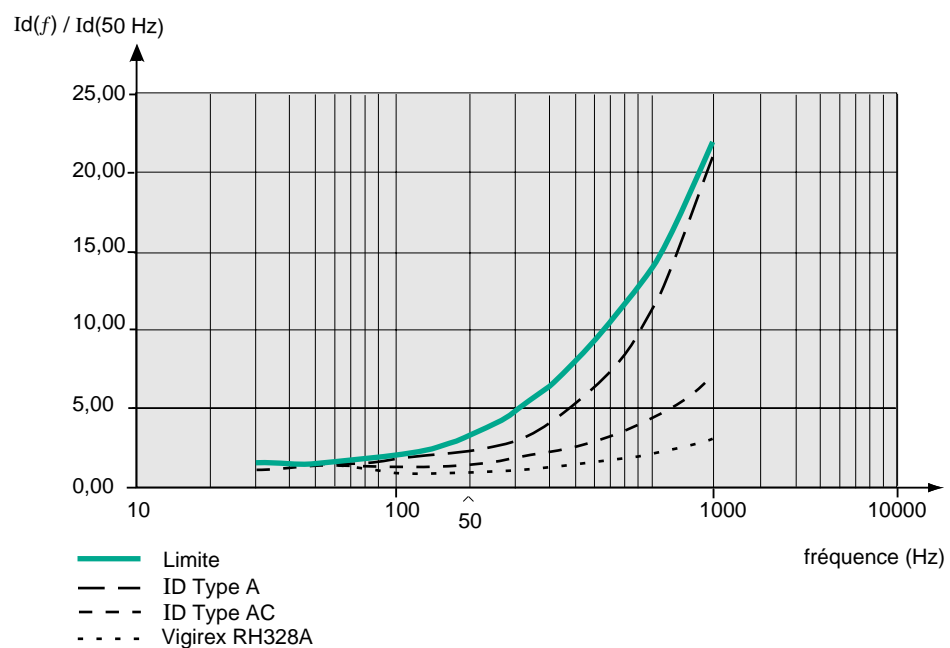


Fig. 9 : variations du seuil de fibrillation ventriculaire (selon CEI 60479-2) et des seuils de différents DDR réglés sur 30 mA, pour des fréquences comprises entre 50 / 60 Hz et 2 kHz (source Merlin Gerin).

3 Les protections contre les défauts d'isolement

3.1 Les normes d'installation

Les DDR sont employés dans les installations électriques, domestiques et industrielles. Leur usage dépend des normes et principalement de la CEI 60364 (en France NF C 15-100).

Cette norme officialise notamment trois principaux schémas de raccordement du réseau électrique à la terre : les schémas des liaisons à la terre ou SLT, encore parfois appelés « régimes de neutre » (cf. **fig. 10**), plus ou moins usités selon les pays.

Et pour chacun de ces schémas, elle définit plus précisément l'emploi des DDR car le danger électrique est fortement influencé par le choix du SLT (cf. Cahier Technique n° 172).

Elle prévoit aussi des précautions de base qui, dans des conditions normales d'exploitation, réduisent considérablement les risques électriques, par exemple :

- éloignement et obstacle,

- isolement - appareils de classe II - et transformateurs de sécurité,
- mise à la terre des masses,
- équipotentialité.

Règles générales

Quel que soit le SLT retenu pour une installation, les normes exigent que :

- Chaque masse d'utilisation soit reliée à une prise de terre par un conducteur de protection.
- Les masses d'utilisation simultanément accessibles soient reliées à une même prise de terre.
- Un dispositif de coupure déconnecte automatiquement toute partie d'installation où se développe une tension de contact dangereuse.
- Le temps de coupure de ce dispositif soit inférieur au temps maximal défini (cf. **fig. 7**).

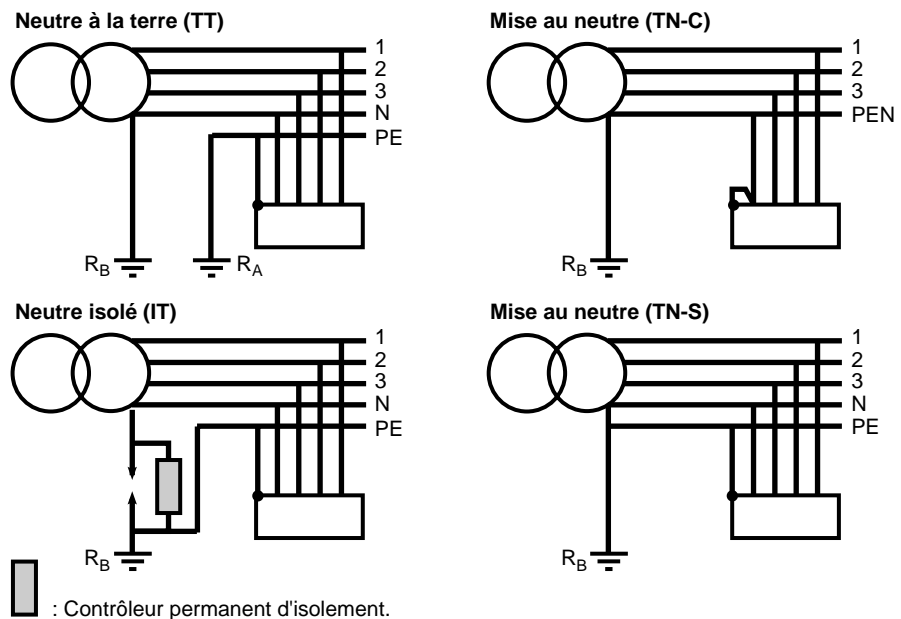


Fig. 10 : les trois principaux schémas des liaisons à la terre ou SLT sont les schémas TT, TN et IT, définis par la CEI 60364-3. Le TN peut être soit TN-C (neutre et PE confondus) soit TN-S (neutre et PE distincts).

3.2 Le risque du contact direct

Quel que soit le SLT, ce risque est identique pour les personnes. Les protections prévues par les normes sont donc identiques et exploitent les possibilités des DDR haute sensibilité.

En effet :

- Une personne en contact avec un conducteur sous tension est traversée par le courant de défaut, elle est donc exposée aux risques physiopathologiques décrits précédemment.
- Un DDR placé en amont du point de contact, peut mesurer le courant qui traverse la personne et interrompre le courant dangereux.

La réglementation reconnaît comme mesure de protection complémentaire l'emploi de DDR à haute ou très haute sensibilité (≤ 30 mA) lorsque le risque de contact direct existe du fait de l'environnement, de l'installation ou du fait des personnes (article 412.5.1 de la CEI 60364). Ce risque existe aussi lorsque le conducteur de protection peut être coupé ou inexistant (appareillage portatif).

Dans ce cas l'emploi de DDR haute sensibilité est donc obligatoire. Ainsi la NF C 15-100

§ 532-2.6.1 précise que des DDR de seuil au plus égal à 30 mA doivent protéger les circuits alimentant des socles de prise de courant lorsqu'ils sont :

- Placés dans des locaux mouillés ou en installations temporaires.
- De calibre ≤ 32 A dans tous les autres cas d'installation.

Nota

La norme CEI 60479 indique que la résistance du corps humain est supérieure ou égale à 1000Ω pour 95 % des personnes exposées à une tension de contact de 230 V, donc parcourues par un courant de 0,23 A.

Un DDR avec un seuil de 30 mA ne limite pas le courant, mais son fonctionnement instantané assure la sécurité jusqu'à 0,5 A (cf. fig. 6).

L'utilisation de DDR de sensibilité 5 ou 10 mA n'améliore donc pas la sécurité, par contre, elle rend les risques de déclenchement intempestifs non négligeables du fait des fuites capacitatives (capacités réparties des câbles et filtres).

3.3 La protection incendie

Quel que soit le schéma du neutre, les installations électriques des locaux comportant des risques d'incendie doivent être équipés de DDR de sensibilité $I_{\Delta n} \leq 500$ mA ; car il est

reconnu qu'un courant de 500 mA peut porter à l'incandescence deux pièces métalliques en contact ponctuel.

3.4 Schéma « TT »

La protection des personnes contre les contacts indirects

Dans ce schéma, cette protection repose sur l'emploi des DDR.

Le courant de défaut dépend de la résistance du défaut d'isolement (R_d) et des résistances de prise de terre. Une personne en contact avec l'enveloppe métallique d'un récepteur ayant un défaut d'isolement (cf. fig. 8) peut être soumise à la tension développée dans la prise de terre du récepteur (R_A).

Exemple :

Avec $U = 230$ V, $R_A = R_B = 10 \Omega$ et $R_d = 0$, si la personne n'est pas sur un site équipotentiel, elle est soumise à $U_c = U_d = 115$ V.

La protection est obligatoirement assurée par la mise en œuvre de DDR de moyenne ou basse

sensibilité qui doivent provoquer la mise hors tension de l'équipement en défaut dès que la tension U_d est supérieure à la tension limite de sécurité U_L . Rappelons que leur seuil de fonctionnement doit être réglé à :

$$I_{\Delta n} \leq \frac{U_L}{R_A}$$

La protection des machines et des biens

Le niveau des seuils de déclenchement des DDR nécessaire à la protection des personnes en schéma TT est bien en-dessous de celui des courants de défaut à même de détériorer les circuits magnétiques des machines (moteur) ou d'être à l'origine d'incendie.

Les DDR évitent donc ces destructions d'origine électrique.

3.5 Schéma « TN »

Rappels :

- Avec ce SLT, le courant d'un défaut franc d'isolement est un courant de court-circuit.
- En TN-C, compte tenu du fait que le neutre et le conducteur de protection sont confondus, les DDR ne peuvent pas être utilisés. Le développement qui suit concerne donc essentiellement le TN-S.

La protection des personnes contre les contacts indirects

Le courant de défaut dépend de l'impédance de la boucle de défaut, la protection est donc normalement assurée par les protections de surintensité (calcul / mesure des impédances de boucle).

Si l'impédance est trop grande et ne permet pas au courant de défaut de solliciter les protections de surintensité (câbles de grande longueur) une solution est l'utilisation de DDR basse sensibilité ($I_{\Delta n} \geq 1 \text{ A}$).

D'ailleurs ce schéma ne peut pas être retenu lorsque, par exemple, l'alimentation se fait par un transformateur dont l'impédance homopolaire est trop importante (couplage étoile-étoile).

La protection des appareils électriques et des circuits

En schéma de mise au neutre, les défauts d'isolement sont à l'origine de forts courants de défaut équivalents à des courants de court-circuit. Le passage de tels courants a pour conséquences des dommages importants, par exemple : perforation des tôles du circuit magnétique d'un moteur donc nécessité de changement du moteur au lieu de son rebobinage. Ces dommages peuvent être grandement limités par l'emploi de DDR à basse sensibilité (3 A par exemple) et à fonctionnement instantané, et donc capables de réagir avant que le courant n'atteigne une valeur importante.

A noter que cette protection est d'autant plus importante que la tension de service est élevée car l'énergie dissipée au point de défaut est proportionnelle au carré de la tension.

La conséquence économique de telles destructions éventuelles doit être estimée car

elle est un critère à ne pas oublier lors du choix du SLT.

Détection de défaut d'isolement entre Neutre et conducteur de protection (PE) ou masses du bâtiment

Ce type de défaut transforme insidieusement le schéma TN-S en TN-C. Une partie du courant de neutre (augmenté de la somme des courants harmoniques de rang 3 et multiples de 3) passe en permanence dans le PE et dans les structures métalliques du bâtiment avec deux conséquences :

- L'équipotentialité du PE n'est plus assurée (quelques volts peuvent perturber le fonctionnement des systèmes numériques reliés par bus et qui doivent avoir la même référence de potentiel).

- La circulation d'un courant dans les structures augmente le risque d'incendie.

Les DDR permettent de mettre en évidence ce type de défaut.

Détection de défaut d'isolement sans déclenchement et protection des biens

En schéma TN-S, aucune règle de sécurité impose la surveillance de l'isolement comme c'est le cas pour le schéma IT. Mais, tout déclenchement consécutif à un défaut d'isolement est la cause de perte d'exploitation et très souvent de coûteuses réparations avant la remise sous tension. C'est pourquoi de plus en plus souvent les exploitants demandent des dispositifs de prévention afin d'intervenir avant que la perte d'isolement ne devienne un court-circuit. Une réponse à ce besoin est l'emploi en signalisation, en TN-S, sur des départs critiques, de DDR avec des seuils de l'ordre de 0,5 à quelques ampères qui peuvent détecter des baisses d'isolement (sur les phases ou le neutre) et alerter les exploitants.

Par contre, les risques d'incendie d'origine électrique sont réduits, et la destruction de matériels évitée, par l'emploi de DDR avec déclenchement pour $I_{\Delta n} \leq 500 \text{ mA}$.

3.6 Schéma « IT »

La protection des personnes contre les contacts indirects

En présence d'un premier défaut d'isolement, le courant de défaut est très faible et la tension de défaut non dangereuse : les normes demandent que ce défaut soit signalé (fonction des contrôleurs permanents d'isolement) et recherché, c'est la fonction remplie par les appareils de recherche de défaut sous tension.

En présence d'un deuxième défaut, l'installation se trouve dans la situation similaire à un défaut en schéma TN, mais deux cas doivent être distingués, celui d'une seule prise de terre pour toutes les masses et celui avec de multiples prises de terre.

■ Cas d'une seule prise de terre

La protection est alors normalement assurée par les protections de surintensité (calcul / mesure des impédances de boucle).

■ Cas de multiple prises de terre

Lorsque les deux défauts affectent des équipements non reliés à la même prise de terre, le courant de défaut peut ne pas atteindre le seuil de fonctionnement des déclencheurs de surintensité. Les normes imposent des DDR sur chaque groupe de masses interconnectées avec une même prise de terre.

■ Dans tous les cas, simple ou multiple prises de terre

Si l'impédance d'une boucle de défaut est trop grande (câbles de grande longueur) une solution simple et pratique est l'utilisation de DDR basse sensibilité (1 à 30 A).

La protection des biens, des appareils électriques et des circuits

Si au premier défaut il n'y a pas de risque particulier pour les matériels, un deuxième défaut est normalement à l'origine de forts courants de défaut équivalents à des courants de court-circuit, comme en schéma TN.

Des DDR à moyenne ou basse sensibilité peuvent être alors prévus pour les cas les plus critiques (locaux à risques d'incendie, machines sensibles et chères), tout en sachant que le risque de second défaut est particulièrement réduit surtout lorsque la recherche des premiers défauts est systématique. En effet, avec l'hypothèse d'un défaut tout les trois mois et sa suppression dans la journée, le temps moyen entre deux « défauts doubles » est d'environ 22 ans !

4 Principe de fonctionnement et description des DDR

4.1 Principe de fonctionnement

Les dispositifs différentiels résiduels sont tous constitués d'au moins deux éléments :

■ Le capteur

Celui-ci doit être capable de fournir un signal électrique utile lorsque la somme des courants circulant dans les conducteurs actifs est différente de zéro.

■ Le relais de mesure

Celui-ci compare le signal électrique fourni par le capteur à une valeur de consigne et donne, avec un éventuel retard intentionnel, l'ordre d'ouverture à l'appareil de coupure associé.

Le dispositif de commande d'ouverture de l'appareil (interrupteur ou disjoncteur) placé en amont du circuit électrique contrôlé par le DDR est appelé déclencheur ou actionneur.

L'ensemble du DDR est représenté par le diagramme de la **figure 11**.

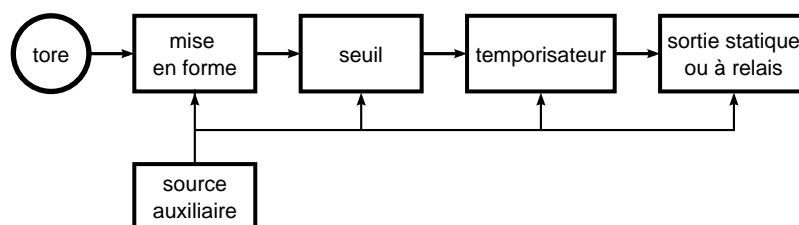


Fig. 11 : schéma fonctionnel d'un DDR électronique à source auxiliaire.

4.2 Capteurs

Sur les circuits à courant alternatif, deux types de capteurs sont habituellement utilisés :

■ Le transformateur-tore, capteur le plus utilisé pour mesurer des courants de fuite.

■ Les transformateurs de courant, utilisés en HT et en MT et parfois en BT.

Le transformateur-tore

Il englobe la totalité des conducteurs actifs et de ce fait est excité par le champ magnétique résiduel correspondant à la somme vectorielle des courants parcourant les phases et le neutre.

L'induction dans le tore et le signal électrique disponible aux bornes de l'enroulement secondaire sont donc l'image du courant différentiel résiduel.

Ce type de capteur permet de détecter des courants différentiels de quelques milliampères à quelques dizaines d'ampères.

Les transformateurs de courant -TC-

Pour mesurer le courant différentiel d'un circuit électrique triphasé sans neutre, trois transformateurs de courant doivent être installés selon la **figure 12**.

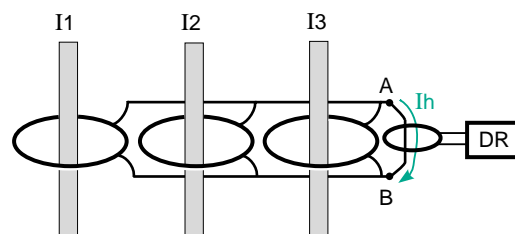


Fig. 12 : la somme vectorielle des courants de phase donne le courant différentiel.

Les trois TC sont des générateurs de courant raccordés en parallèle. Ils font circuler entre A et B un courant qui est la somme vectorielle des trois courants donc le courant différentiel résiduel.

Ce montage, dit de Nicholson, est couramment utilisé en MT et HT lorsque le courant de défaut à la terre peut atteindre plusieurs dizaines, voire centaines d'ampères.

Pour son emploi, il faut prendre garde à la classe de précision des TC : avec des TC de classe 5 % il est sage de ne pas effectuer un réglage de la protection de terre au-dessous de 10 % de leur courant nominal. La norme d'installation électrique en haute tension NF C 13-200 de décembre 1989 préconise 10 %.

Cas particuliers

■ Alimentation de forte puissance

Le montage des TC de Nicholson, qui serait utile en BT lorsque les conducteurs sont des barres ou des câbles de fortes section pour véhiculer de fortes intensités, ne permet pas, même avec des TC appairés, des réglages compatibles avec la protection des personnes (seuil $I\Delta n \leq U_L / R_u$).

Plusieurs solutions existent.

□ Si la difficulté est présente dans un tableau général en aval du transformateur, il peut être envisagé :

- soit la mise en place d'un tore en tête d'installation sur la liaison à la terre du neutre BT du transformateur (cf. **fig. 13**). En effet, selon la loi des nœuds de Kirchhoff, le courant différentiel vu par (N) est strictement le même que celui vu par (G) pour un défaut se produisant dans la distribution BT,

- soit l'installation d'un tore sur chaque départ, tous raccordés en parallèle à un seul relais (cf. **fig. 14**).

Lorsque le relais de mesure (généralement électronique) n'a besoin pour fonctionner que d'un signal électrique de très faible valeur, il est possible de faire travailler les tores en « générateurs de courant ». Mis en parallèle, ils fournissent l'image de la somme vectorielle des courants primaires.

Ce montage est prévu par les normes d'installation, mais l'agrément du constructeur du DDR est souhaitable. Toutefois, pour des raisons de sélectivité, il est préférable d'utiliser un DDR par départ.

□ Si la difficulté se présente avec des câbles en parallèle qui ne peuvent pas tous traverser un tore.

Il est possible de placer un tore sur chaque câble (comportant tous les conducteurs actifs) et mettre tous les tores en parallèle (cf. **fig. 15**).

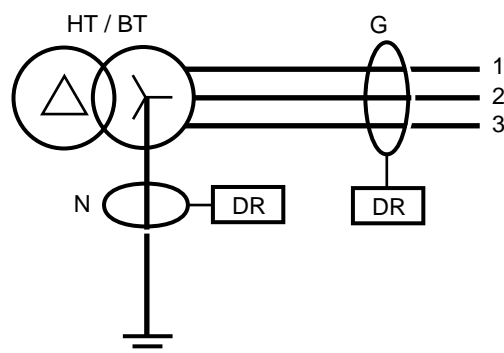


Fig. 13 : le tore N délivre la même information que le tore G.

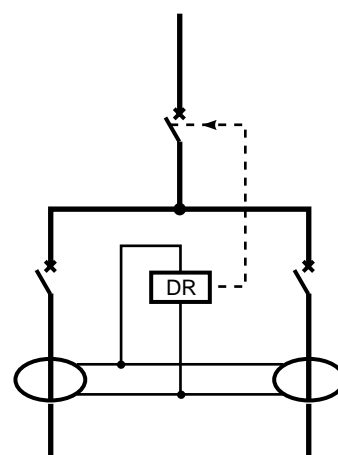


Fig. 14 : des tores placés sur les départs et raccordés en parallèle à un seul relais suppléent à l'impossibilité de mettre un tore sur l'arrivée.

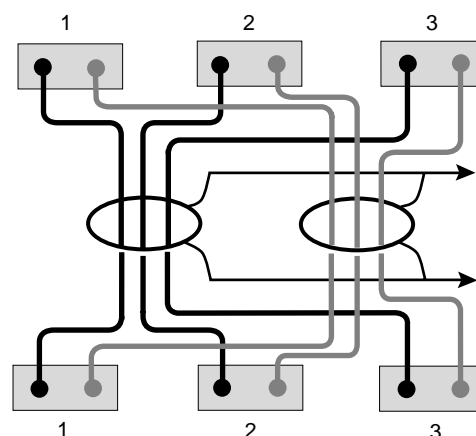


Fig. 15 : disposition des tores sur des câbles unifilaires en parallèle de grosse section.

Il faut toutefois remarquer :

□ Que chaque tore voit n spires en court-circuit (3 sur la figure) qui peuvent diminuer la sensibilité.

□ Si les liaisons représentent des différences d'impédance, chaque tore signalera un faux courant homopolaire. Mais un câblage sérieux limite bien ces faux courants homopolaires.

□ Que ce montage implique pour chaque tore, que les bornes de sortie S1-S2 soient repérées en fonction du sens d'écoulement de l'énergie. Cette solution nécessite l'agrément du constructeur du DDR.

■ Départ de forte puissance

Pour que la « réponse » du tore soit fidèle et linéaire, il faut placer les conducteurs actifs dans le tore le plus près possible de son centre pour que leurs actions magnétiques se compensent parfaitement en absence de courant résiduel. En effet, le champ magnétique développé par un conducteur diminue proportionnellement à la distance ; ainsi sur la **figure 16**, la phase 3 provoque au point A une saturation magnétique locale et n'a donc plus une action proportionnelle. Il en est de même si le tore est placé à proximité ou dans un coude des câbles qu'il entoure (cf. **fig. 17**). L'apparition d'une induction résiduelle parasite va, pour les intensités importantes, faire apparaître au secondaire du tore un signal qui peut entraîner un fonctionnement intempestif. Le risque est d'autant plus important que le seuil du DDR est faible par rapport au courant des phases, notamment lors d'un court-circuit.

Dans les cas difficiles ($I_{ph \max.} / I_{\Delta n}$ élevé) deux solutions permettent de faire face au risque de déclenchement intempestif :

□ Utiliser un tore bien plus grand que nécessaire, par exemple d'un diamètre double à celui qui convient juste pour le passage des conducteurs.

□ Placer un manchon dans le tore.

Ce manchon doit être en matériau magnétique pour homogénéiser le champ magnétique (fer doux - tôle magnétique), (cf. **fig. 18**).

Lorsque toutes ces précautions sont prises :

- centrage des conducteurs,
- tore de grande dimension,
- et manchon magnétique,

le rapport $\frac{I_{\text{phase max.}}}{I_{\Delta n}}$ peut atteindre 50 000.

Utilisation de DDR à tore incorporé

Il faut souligner que les DDR à tore incorporé apportent une solution toute faite aux installateurs et exploitants puisque c'est le constructeur qui étudie et met au point les réponses techniques, car :

■ Il maîtrise le problème du centrage des conducteurs actifs, et pour les faibles intensités peut prévoir et bien répartir plusieurs spires primaires autour du tore.

■ Il peut faire « travailler » le tore à induction plus élevée pour maximiser l'énergie captée et minimiser la sensibilité aux inductions parasites (forts courants).

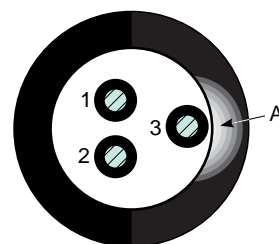


Fig. 16 : un mauvais centrage des conducteurs dans le tore est à l'origine de sa saturation magnétique locale au point A qui peut être la cause de déclenchements intempestifs.

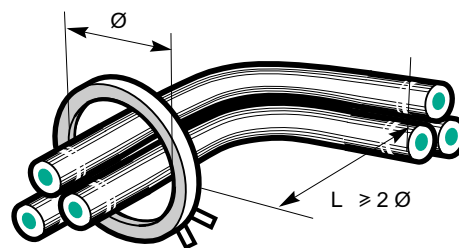


Fig. 17 : le tore doit être suffisamment éloigné du coude des câbles pour ne pas être la cause de déclenchements intempestifs.

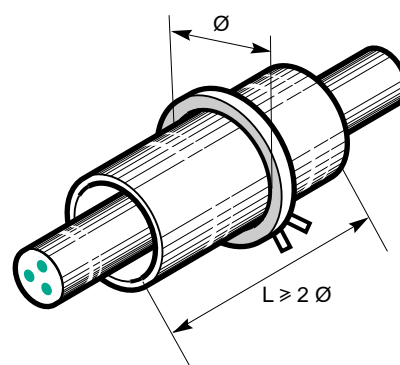


Fig. 18 : un manchon en matériau magnétique placé autour des conducteurs, dans le tore, réduit le risque de déclenchements dus aux effets magnétiques des pointes de courant.

4.3 Relais de mesure et actionneurs

Les DDR peuvent être classés en trois catégories selon leur mode d'alimentation ou selon leur technologie.

Selon leur mode d'alimentation :

« **A propre courant** » : c'est un appareil dont l'énergie de déclenchement est fournie par le courant de défaut. Ce mode d'alimentation est jugé par la plupart des spécialistes comme le plus sûr. Dans de nombreux pays, et notamment en Europe, cette catégorie de DDR est préconisée pour les installations domestiques et analogues (normes EN 61008 et 61009).

« **A source auxiliaire** » : c'est un appareil dont l'énergie de déclenchement nécessite un apport d'énergie indépendant du courant de défaut. Ces appareils (généralement de conception électronique) ne peuvent donc provoquer le déclenchement que si cette source auxiliaire d'énergie est disponible au moment de l'apparition du courant de défaut.

« **A propre tension** » : c'est un appareil à « source auxiliaire » mais dont la source est le circuit contrôlé. Ainsi, lorsque ce circuit est sous tension le DDR est alimenté, et en absence de tension le DDR n'est pas actif mais il n'y a pas de danger. Une assurance supplémentaire est apportée par ces appareils lorsqu'ils sont conçus pour fonctionner correctement avec des baisses de tension jusqu'à 50 V (tension de sécurité). C'est le cas avec les blocs Vigi, DDR associés aux disjoncteurs « Compact » de la marque Merlin Gerin.

Mais les DDR font l'objet d'une distinction complémentaire vis-à-vis de leur alimentation selon que leur fonctionnement est, ou non, « à sécurité positive ».

Sont considérés comme des appareils à sécurité positive deux types d'appareils :

- Ceux dont le déclenchement ne dépend que du courant de défaut : tous les appareils à propre courant sont des appareils à sécurité positive.
- Et ceux, plus rarement utilisés, dont le déclenchement ne dépend pas seulement du courant de défaut mais qui se placent automatiquement en position de déclenchement (position de sécurité) lorsque les conditions ne sont plus réunies pour garantir le déclenchement en présence du courant de défaut (par exemple une baisse de tension jusqu'à 25 V).

Selon leur technologie :

« **Dispositifs électromagnétiques** » (cf. fig. 19)

Ces dispositifs modernes sont « à propre courant ». Ils utilisent le principe de l'accrochage

magnétique. Une très faible puissance électrique (100 μ VA pour certains) est suffisante pour vaincre la force d'accrochage et provoquer par l'intermédiaire d'un amplificateur mécanique l'ouverture des contacts.

Ils sont très répandus (« à sécurité positive ») et particulièrement bien adaptés pour la réalisation de DDR à une seule sensibilité.

« Dispositifs électroniques »

Ils sont surtout utilisés dans le domaine industriel car l'électronique permet :

- D'avoir une puissance d'acquisition très faible.
- D'avoir des seuils et des temporisations précises et réglables (ce qui permet de réaliser de façon optimale la sélectivité au déclenchement).

En raison de ces deux caractéristiques, ils sont tout indiqués pour la réalisation :

- Des DDR à tores séparés, lesquels sont associés aux disjoncteurs de fort calibre et aux contacteurs.
- Des DDR associés aux disjoncteurs industriels jusqu'à 630 A.

L'électronique nécessite pour fonctionner une certaine énergie, souvent très faible. Les DDR avec dispositifs électroniques existent donc avec les différents modes d'alimentation précédemment présentés soit « à propre tension », soit « à source auxiliaire ».

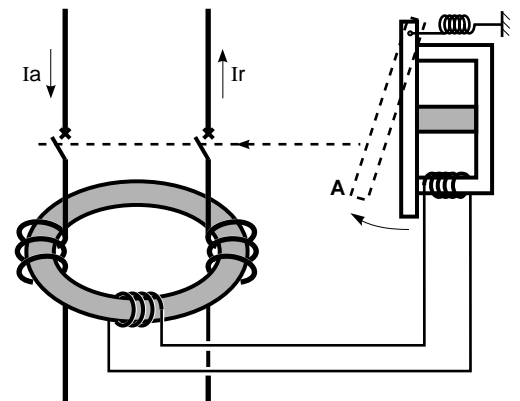


Fig. 19 : le courant de défaut par l'intermédiaire du tore fournit l'énergie à un électro-aimant dont la partie mobile est maintenue « collée » par un aimant permanent. Lorsque le seuil de fonctionnement est atteint l'électro-aimant annihile l'attraction de l'aimant permanent, la partie mobile tiré par un ressort ouvre alors le circuit magnétique et commande mécaniquement l'ouverture du disjoncteur.

« Dispositifs mixtes » (à propre courant)

Cette solution consiste à intercaler entre le tore et le relais à accrochage magnétique un dispositif de traitement du signal. Ce qui permet :

- L'obtention d'un seuil de fonctionnement précis et fidèle.

- D'obtenir une grande immunité aux parasites et transitoires de courant à fronts raides, ceci tout en respectant un temps de fonctionnement compatible avec les courbes de sécurité. A titre d'exemple, les DDR de type « si » de la marque Merlin Gerin sont des dispositifs mixtes.

- De réaliser des DDR retardés.

Un principe similaire est utilisé en MT. En effet, il y a quelques années dans les postes de livraison d'énergie électrique (poste MT / BT) le déclenchement nécessitait une batterie d'accumulateurs, source de beaucoup de problèmes. L'association d'un dispositif électronique à propre courant et d'un déclencheur électromécanique à accrochage magnétique a offert une solution satisfaisante sur les plans du coût et de la fiabilité avec la suppression de la batterie.

Impératifs d'emploi

La CEI 60364, § 531-2-2-2 indique pour les dispositifs avec source auxiliaire qui ne sont pas à sécurité positive :

« Leur utilisation est permise s'ils sont installés dans les installations exploitées par des personnes averties ou qualifiées ».

La norme NF C 15-100 § 532.2.2 précise encore qu'ils ne doivent pas être utilisés dans les installations des locaux d'habitation ou dans des utilisations analogues.

Test de bon fonctionnement

Un DDR est un appareil de sécurité. Qu'il soit électromagnétique, électronique ou mixte, il est donc important qu'il dispose d'un dispositif de test.

Si les dispositifs à propre courant apparaissent comme les plus sûrs, la mise en œuvre de la sécurité positive avec les autres sources d'énergie à « propre tension » ou à « source auxiliaire » confère aux DDR une sécurité accrue qui ne doit cependant pas faire oublier la pratique du test périodique.

- Préconiser le test périodique des DDR

Dans les faits, la sécurité positive parfaite, notamment sur le plan du défaut interne n'existe pas. C'est pourquoi, en France, les DDR utilisant une source auxiliaire sont réservés aux installations industrielles et grand tertiaire et les DDR à propre courant aux installations domestiques et analogues ; ce qui est bien en accord avec leurs possibilités intrinsèques évoquées ci-dessus.

Dans tous les cas, le test périodique est à préconiser pour mettre en évidence un éventuel défaut interne.

- La façon de réaliser le test est importante.

Elle doit tenir compte du fait qu'il existe toujours dans une installation électrique des courants de fuite capacitifs à la terre, et souvent des courants de fuite résistifs résultant d'un isolement dégradé.

L'addition vectorielle de tous ces courants de fuite (I_d) est vue par le capteur tore et peut perturber le fonctionnement du test ; c'est notamment possible lorsque le circuit de test est celui de la **figure 20**. Malgré cela, ce principe de test est très répandu, car il vérifie l'ensemble tore-relais-appareil de coupure.

Les normes de construction limitent le courant de test ce qui peut expliquer un certain nombre de non fonctionnements de DDR lors du test comme le montre l'addition vectorielle (cf. **fig. 20**) du courant de fuite (I_d) et du courant de test (I_{test}). Par exemple, les normes CEI 61008 et 61009 indiquent que le courant de test ne doit pas dépasser $2,5 I_{\Delta n}$ pour un DDR utilisable en 230 ou 400 V, soit $1,15 I_{\Delta n}$ s'il est alimenté en 230 V - 20 %.

Le principe de test évoqué ci-dessus est utilisé sur les prises de courant différentielles, les interrupteurs et disjoncteurs différentiels.

En ce qui concerne les relais différentiels à tore séparé le même principe est parfois retenu, lorsque c'est l'installateur qui doit réaliser le circuit de test. Cependant il existe des relais, par exemple les Vigirex de la marque Merlin Gerin, qui ont la fonction « test » et qui, de plus, contrôlent en permanence la continuité du circuit de détection (liaison tore-relais et bobinage du tore).

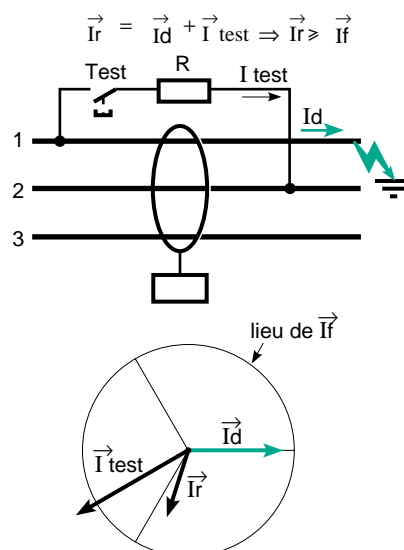


Fig. 20 : certains circuits de test réalisés à l'installation peuvent ne pas fonctionner en présence d'un faible courant de défaut.

- La vérification du seuil de fonctionnement Elle doit, encore plus que pour le test, être faite en ayant toujours présent à l'esprit que des courants de fuite « naturels » ou non du circuit aval peuvent traverser le capteur. Une bonne mesure se fera toujours avec le circuit aval débranché.

4.4 Normes de fabrication des produits

Les principales normes de fabrication concernant les DDR sont citées en annexe. La CEI a normalisé pour les DDR, des types, des valeurs de seuils ou sensibilités ainsi que des courbes de fonctionnement.

DDR de type AC, A ou B à choisir en fonction du courant à détecter.

Le courant véhiculé dans les réseaux électriques est de moins en moins sinusoïdal, de ce fait la norme CEI 60755 a défini trois types de DDR : les types AC, A et B, selon le courant différentiel à détecter (cf. **fig. 21**).

- Le type AC, pour les courants alternatifs sinusoïdaux.

- Le type A, pour les courants alternatifs sinusoïdaux, continus pulsés, ou continus pulsés avec une composante continue de 0,006 A, avec ou sans contrôle de l'angle de phase, qu'ils soient appliqués brusquement ou qu'ils augmentent lentement.

- Le type B, pour les mêmes courants que le type A, mais en plus pour ceux provenant de redresseurs :

- à simple alternance avec une charge capacitive produisant un courant continu lissé,
- triphasés à simple ou double alternance.

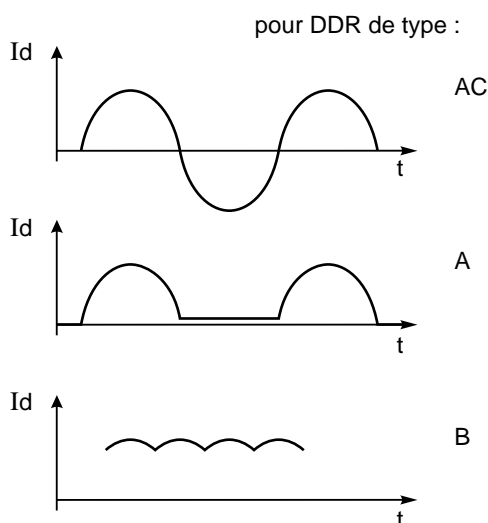


Fig. 21 : courants de défaut prévus par les normes de construction des DDR.

Sensibilités ($I_{\Delta n}$)

Elles sont normalisées par la CEI :

- haute sensibilité -HS- : 6-10-30 mA,
- moyenne sensibilité -MS- : 100-300 et 500 mA,
- basse sensibilité -BS- : 1-3-5-10 et 20 A.

Il est évident que la HS est utilisée le plus souvent en protection contre les contacts directs, alors que les autres sensibilités (MS et BS) le sont pour toutes les autres nécessités de protection, contre les contacts indirects

(schéma TT), les risques d'incendie et de destruction de machines.

Courbes de déclenchement

Elles tiennent compte des études mondiales réalisées sur le risque électrique (CEI 60479), et plus particulièrement :

- des effets du courant dans le cas de la protection contre les contacts directs,
- de la tension limite de sécurité dans le cas de la protection contre les contacts indirects.

Pour le domaine domestique et analogue les normes CEI 61008 (interrupteurs différentiels) et 61009 (disjoncteurs différentiels) définissent des valeurs normalisées des temps de fonctionnement (cf. tableau de la **figure 22** correspondant aux courbes de fonctionnement G et S de la **figure 23**) :

- La courbe G pour les DDR instantanés.
- La courbe S pour les DDR sélectifs du niveau de la temporisation la plus faible, par exemple employée en France pour les disjoncteurs de branchement.

Pour les disjoncteurs différentiels de puissance, elles sont données par l'annexe B de la norme CEI 60947-2.

Toutes ces normes définissent le temps maximal de fonctionnement en fonction du rapport $I_d / I_{\Delta n}$ pour les DDR à temps de réponse dépendant (souvent électromagnétiques).

Les DDR électroniques, surtout utilisés dans l'industrie et le grand tertiaire, sont généralement à seuil et temporisation réglables et leur temps de réponse est indépendant du courant de défaut.

Rappelons que la CEI 60364 (NF C 15-100) prévoit les temps maximaux de coupure sur les circuits terminaux pour les schémas TN et IT (cf. **fig. 24**). Pour le schéma TT, le temps de

fonctionnement des DDR est à choisir en fonction de la tension de défaut, en pratique les DDR de type « G » et « S » conviennent sur les circuits terminaux pour des tensions de réseau $\leq 230/440$ V. La norme précise aussi qu'un temps de 1 s est admis en schéma TT, pour les circuits de distribution, afin d'établir les étages de sélectivité nécessaires au besoin en continuité de service.

Outre les caractéristiques précitées de la fonction différentielle, les normes de produits fixent encore :

- la tenue aux chocs mécaniques et aux secousses,
- la température ambiante et l'humidité,
- l'endurance mécanique et électrique,
- la tension d'isolement, tenue à l'onde de choc,
- les limites CEM.

Elles prévoient aussi des essais de type, et des vérifications périodiques de qualité et de performances effectués, soit par le constructeur, soit par des organismes agréés.

Ainsi elles garantissent à l'utilisateur la qualité des produits et la sécurité des personnes.

Les DDR sont aussi l'objet de marquages de qualité, par exemple : le marquage NF-USE en France.

Type	I_n (A)	$I_{\Delta n}$ (A)	Valeur normalisée du temps de fonctionnement et de non fonctionnement (en seconde) à :				
			$I_{\Delta n}$	$2 I_{\Delta n}$	$5 I_{\Delta n}$	500 A	
Général (instantané)	Toutes valeurs	Toutes valeurs	0,3	0,15	0,04	0,04	Temps de fonctionnement maximal
Sélectif	> 25	> 0,030	0,5	0,2	0,15	0,15	Temps de fonctionnement maximal
			0,13	0,06	0,05	0,04	Temps de non fonctionnement minimal

Fig. 22 : valeurs normalisées du temps de fonctionnement maximal et du temps de non fonctionnement selon CEI 61008.

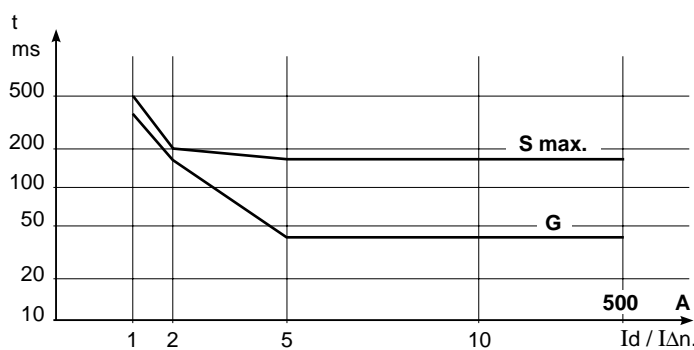


Fig. 23 : courbes de temps de fonctionnement maximal pour disjoncteur ou interrupteur différentiel « S » et pour usage général instantané « G ».

Tension nominale du réseau, entre phase et terre (VCA).	Temps maximal de coupure (s)		
	TN	IT Neutre NON distribué	IT Neutre distribué
120-127	0,8	0,8	5
220-230	0,4	0,4	0,8
400	0,2	0,2	0,4
580	0,1	0,1	0,2

Fig. 24 : temps maximaux de coupure.

4.5 Les différents appareils

Suivant les normes il existe des DDR, technologiquement différents, adaptés aux deux principaux domaines du domestique et de l'industriel.

Choisir un appareil se fait, selon le SLT du réseau, après avoir déterminé la protection recherchée (contact direct, contact indirect, protection des récepteurs, ...). Mais il faut encore :

■ Définir son type (A, AC ou B) à partir des caractéristiques du réseau (alternatif, mixte...).

■ Analyser les impératifs d'exploitation (besoin de sélectivité, nécessité de sécurité positive, ...), pour fixer en final :

- le niveau de seuil requis (sensibilité),
- les plages de temporisation (retard).

Le tableau de la figure 25 donne une présentation synthétique des différents matériels.

Domaines - Types	SLT du réseau	Sensibilité	Temporisation
Domestique et analogue			
Prolongateur avec protection différentielle (coupure par contact intégré)	TT - TN - IT	≤ 30 mA	0
Prise de courant différentielle (coupure par contact intégré)	TT - TN - IT	30 mA	0
Interrupteur différentiel	TT - TN - IT	30 - 300 mA	0
Disjoncteur différentiel			
■ De branchement	TT	En France $I\Delta n = 500$ mA est le plus fréquent	Type « S » en option (réseau perturbé avec ou sans parafoudre)
■ Usage terminal	TT	30 - 300 mA	0
Industriel et grand tertiaire			
Interrupteur différentiel	TT - (TN et IT en protection des circuits de prises de courant)	30 - 300 mA	0
Disjoncteur différentiel			
■ De puissance	TT - (TN et IT en protection incendie, machines, et départs de grande longueur)	30 mA à 30 A	0 à 1 s
■ Usage terminal	TT - (TN et IT en protection incendie, machines)	30 - 300 mA	0
Relais différentiel à tore séparé	TT - (TN et IT en protection incendie, machines, et départs de grande longueur)	30 mA à 30 A	0 à 1 s

Fig. 25 : présentation générale des différents DDR.

5 Mieux utiliser les DDR

5.1 La CEM : obligations des fabricants et implications des installateurs

La CEM (Compatibilité Electro Magnétique) est la maîtrise des parasites électriques et de leurs effets : un appareil ne doit ni être perturbé, ni perturber son environnement.

Bien sûr, les constructeurs de tout équipement électrique doivent respecter certaines normes de CEM. Les DDR sont testés en terme de compatibilité électromagnétique (émission et susceptibilité) selon la Directive Européenne qui prescrit le respect d'un certain nombre de normes (exemple : EN 61543 pour les DDR à usage domestique).

Mais les installations électriques génèrent ou transmettent des perturbations (Voir le Cahier Technique n° 187). Celles-ci sont permanentes ou temporaires, alternatives ou impulsionnelles, de basse ou haute fréquence. Elles peuvent être conduites ou rayonnées, de mode commun ou différentiel, d'origine interne ou externe aux bâtiments. Parmi les perturbations les plus gênantes on trouve les surtensions.

Tenue aux surtensions.

Des DDR peuvent être sensibles aux coups de foudre, en particulier sur les réseaux alimentés en aérien plus sujets aux perturbations atmosphériques. En effet, selon l'éloignement du fait générateur, un réseau BT peut être soumis :

- Soit à une surtension, qui apparaît entre les conducteurs actifs et la terre, la perturbation s'écoulant à la terre bien en amont des DDR (cf. **fig. 26a**).
- Soit à une surintensité dont une partie s'écoule dans le réseau aval au DDR notamment par les capacités parasites (cf. **fig. 26b**).
- Soit à une surintensité que voit le DDR et qui est due à un claquage en aval de celui-ci (cf. **fig. 26c**).

Techniquement des parades sont connues et généralement mises en œuvre par les constructeurs de DDR, citons à titre d'exemple :

- Pour les relais électromagnétiques, la mise en place d'une diode en parallèle sur le circuit d'excitation du relais, cette solution est utilisée dans les disjoncteurs de branchement.
- Pour les relais électroniques, l'utilisation d'un filtre passe bas au niveau de la mise en forme du signal (cf. **fig. 11**).

Des DDR immunisés contre ces courants parasites sont prévus par les normes de fabrication, ce sont les DDR de type « S »

($I\Delta n \geq 100$ mA). Mais des constructeurs proposent aussi des appareils à haute sensibilité et immunité renforcée, tels les DDR de type « si » ($I\Delta n \leq 30$ mA) de la marque Merlin Gerin. Ainsi face à cette difficulté, la qualité de service de l'installation ne dépend que du choix des appareils.

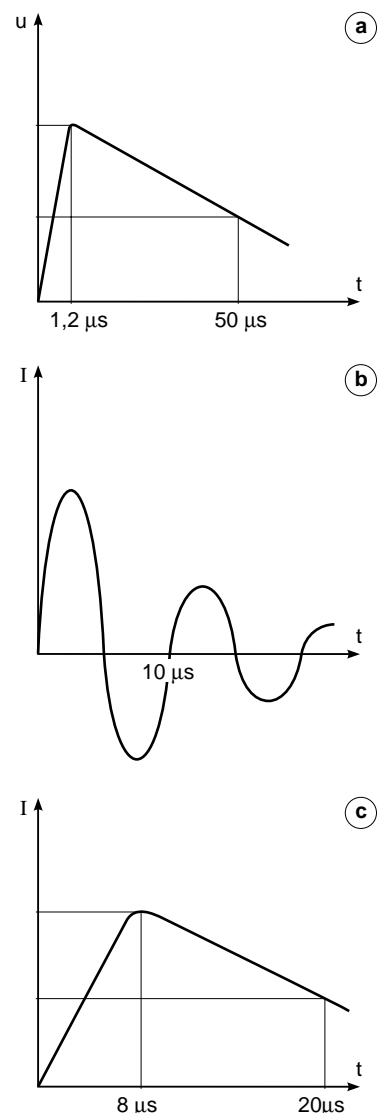


Fig. 26 : ondes normalisées, de tension et de courant, représentatives de la foudre.

Influence des choix à la conception des installations

Les concepteurs d'installation et les metteurs en œuvre tout en respectant les règles de l'art sont aussi actifs dans ce domaine, notamment lors du choix du SLT de l'installation. Par exemple ils doivent savoir, qu'en schéma TN, plusieurs courants sont à l'origine de la perturbation par rayonnement des matériels sensibles :

- Lors d'un défaut d'isolement, des courants importants circulent dans le PE, dans les masses des appareils et dans les structures.

- En schéma TN-C, ce sont les courants de déséquilibre des charges qui circulent en permanence dans les structures métalliques des bâtiments.

- En schéma TN-S de tels courants de déséquilibre apparaissent aussi lors d'un défaut d'isolement entre le neutre et le conducteur de protection. De plus, ce défaut, non détectable par les protection de surintensités, change insidieusement le schéma TN-S en TN-C.

5.2 Un besoin : la sélectivité

Faire en sorte que seul le départ concerné par un défaut soit mis hors tension par le fonctionnement de sa protection tel est le but de la sélectivité et l'objet de la coordination des protections.

Sélectivité «verticale»

Ce type de sélectivité est celui qui préside au fonctionnement de deux protections placées en série sur un circuit (cf. **fig. 27**).

Compte-tenu des impératifs de fonctionnement des DDR, mais aussi des normes de fabrication de ces appareils, la sélectivité doit être ampèremétrique et chronométrique.

- Ampèremétrique, car, de par les normes, un DDR doit avoir fonctionné à $I\Delta n$ et ne pas fonctionner pour $I\Delta n / 2$. En pratique, un rapport 3 est requis : $I\Delta n$ (amont) $\geq 3 I\Delta n$ (aval).

- Chronométrique, car pour réagir tout mécanisme nécessite un temps, même minime, auquel il faut parfois ajouter une temporisation ou retard volontaire.

La double condition de non déclenchement de D_a pour un défaut en aval de D_b est donc :

$$I\Delta n (D_a) > 2 I\Delta n (D_b)$$

et

$$tr (D_a) > tr (D_b) + tc (D_b) \text{ ou } tr (D_a) > tf (D_b)$$

avec :

tr = retard au déclenchement = temps de non fonctionnement,

tc = temps séparant l'instant de la coupure (temps d'arc compris) de celui où l'ordre de coupure a été donné par le relais de mesure,

tf = temps de fonctionnement, de la détection du défaut à l'interruption totale du courant de défaut.

Les relais électroniques retardables peuvent présenter un phénomène de mémorisation du défaut par leur circuit seuil, il faut alors tenir compte d'un « temps de mémoire » - t_m - (cf. **fig. 28**) pour qu'ils ne déclenchent pas après l'ouverture de l'appareil aval :

$$tr (D_a) > tf (D_b) + t_m.$$

Nota :

Des difficultés peuvent être rencontrées dans la mise en œuvre de la sélectivité lorsqu'il faut panacher des disjoncteurs différentiels et des relais différentiels car :

- Le disjoncteur différentiel est défini en temps de retard - tr -.

- Le relais différentiel est défini en temps de fonctionnement propre ou temporisé à une

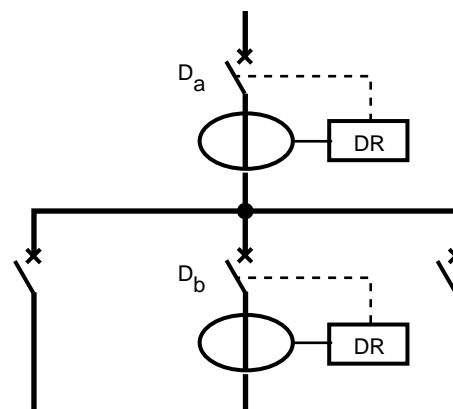


Fig. 27 : sélectivité verticale.

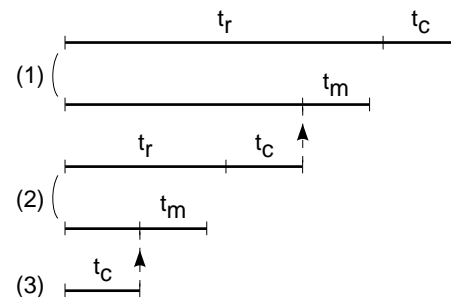


Fig. 28 : la temporisation d'un DDR amont doit tenir compte du temps de coupure associé au DDR aval que du temps de mémoire du relais amont.

valeur t , laquelle correspond au temps qui s'écoule entre l'apparition du défaut et la transmission de l'ordre d'ouverture à l'organe de coupure (cf. **fig. 29**).

Il faut alors calculer les temps t_f et t_r (ou t) successifs (à $2 I\Delta n$) pour chaque DDR en remontant de la distribution terminale vers l'origine de l'installation.

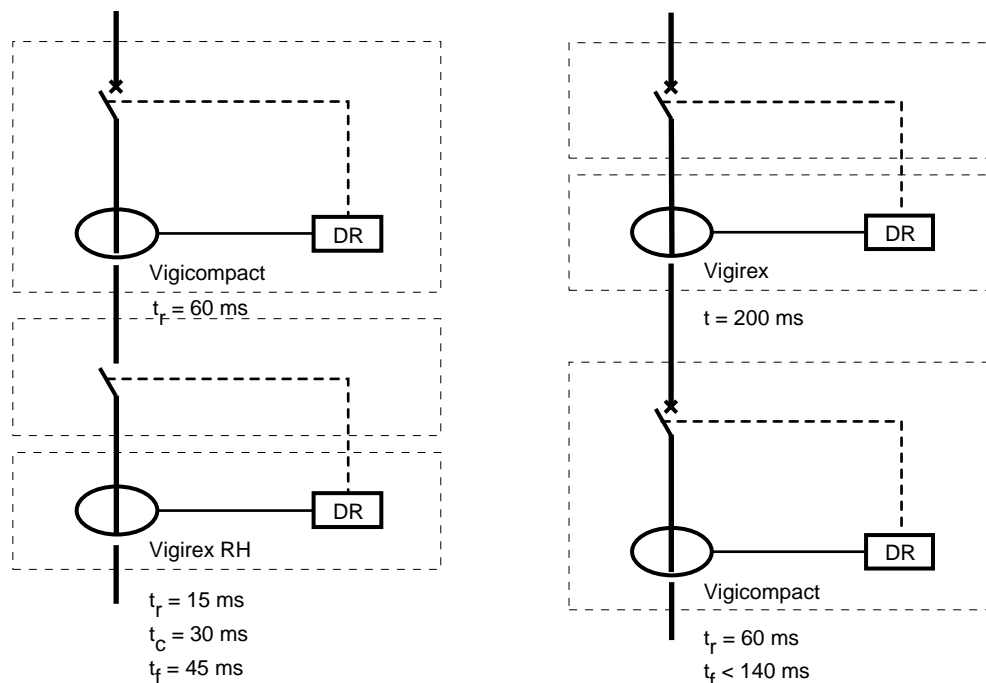


Fig. 29 : deux exemples de sélectivité chronométrique, associant un disjoncteur différentiel de type Vigicomact et un relais Vigirex (Merlin Gerin). A noter que ces temps sont bien inférieurs aux temps de déclenchement autorisés de la figure 24.

Sélectivité « horizontale »

Parfois appelée sélection des circuits, prévue par la norme NF C 15-100 § 536.3.2, elle permet l'économie en tête d'installation d'un dispositif différentiel placé dans une armoire lorsque tous les départs de cette armoire sont protégés par des disjoncteurs différentiels. Seul le départ en défaut est mis hors tension, les dispositifs différentiels placés sur les autres départs (en parallèles au départ défectueux) ne voient pas le courant de défaut, (cf. **fig. 30**). Les dispositifs différentiels peuvent être alors à t_r (ou t) identiques.

Dans la pratique, la sélectivité horizontale peut être prise en défaut, ainsi il a été observé des déclenchements intempestifs appelés « déclenchements par sympathie » notamment sur des réseaux comportant des départs de grande longueur (capacités parasites des câbles non équilibrées) ou des filtres capacitifs (ordinateur).

Deux exemples :

■ Cas 1 (cf. **fig. 31**)

L'ouverture de D_b placé sur le circuit d'alimentation d'un récepteur R puissant

générateur de surtension (ex. soudeuse) provoque une surtension sur le réseau.

Cette surtension entraîne sur le départ A, protégé par D_a , l'apparition d'un courant capacitif à la terre. Ce courant peut être dû aux capacités parasites des câbles ou à un filtre capacitif à la terre.

Une solution : le DDR de D_b peut être instantané et celui de D_a doit être temporisé.

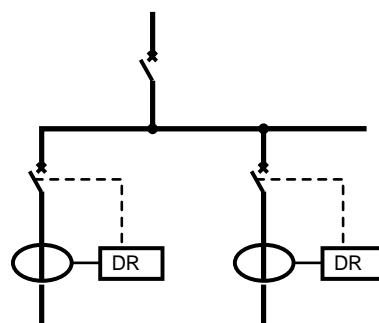


Fig. 30 : exemple d'une sélectivité horizontale.

A noter que pour une telle configuration, la temporisation du DDR (D_a) est souvent indispensable car, à la mise sous tension du circuit A, les capacités (parasites ou non) provoquent l'apparition d'un courant différentiel oscillatoire amorti (cf. **fig. 32**).

A titre indicatif, une mesure effectuée sur un gros ordinateur comportant un filtre antiparasite a révélé un courant de caractéristiques :

- 40 A (première crête),
- $f = 11,5$ kHz,
- durée d'amortissement (66 %) : 5 périodes.

■ Cas 2 (cf. **fig. 33**)

Un défaut franc d'isolement sur la phase 1 du départ B, met cette phase au potentiel de la terre. Le courant capacitif fourni par le départ A

va provoquer « par sympathie » le fonctionnement du DDR correspondant. Ce phénomène existe quel que soit le SLT, mais il affecte principalement les réseaux en schéma IT.

Ces deux exemples montrent qu'il est nécessaire de temporiser les DDR des départs longs ou comportant des filtres.

L'emploi de DDR directionnels est une autre solution pour éviter le déclenchement dû au « retour » de courant capacitif par le départ sain.

Un tel DDR détecte le courant de défaut, compare son amplitude au niveau de seuil prévu, mais en plus ne fonctionne que si ce courant traverse le tore de l'amont vers l'aval.

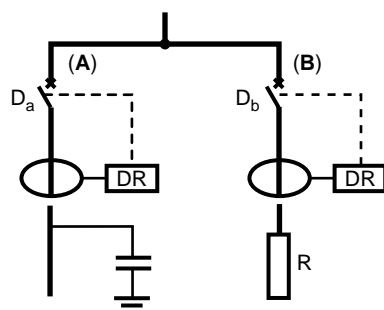


Fig. 31 : la présence de capacité sur le départ A peut provoquer :

- à l'ouverture de D_b , le déclenchement de D_a , et/ou
- à la mise sous tension du départ A, le déclenchement de D_a .

L'emploi de DDR temporisés est souvent nécessaire pour palier les déclenchements intempestifs provoqués par les surtensions de foudre ou des manœuvres d'appareillage.

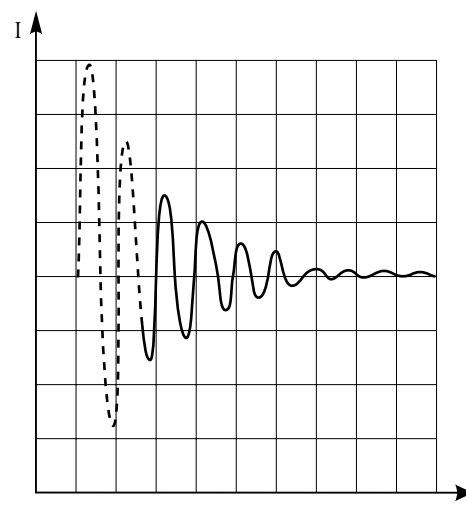


Fig. 32 : onde de courant transitoire se produisant lors de la fermeture d'un circuit fortement capacitif.

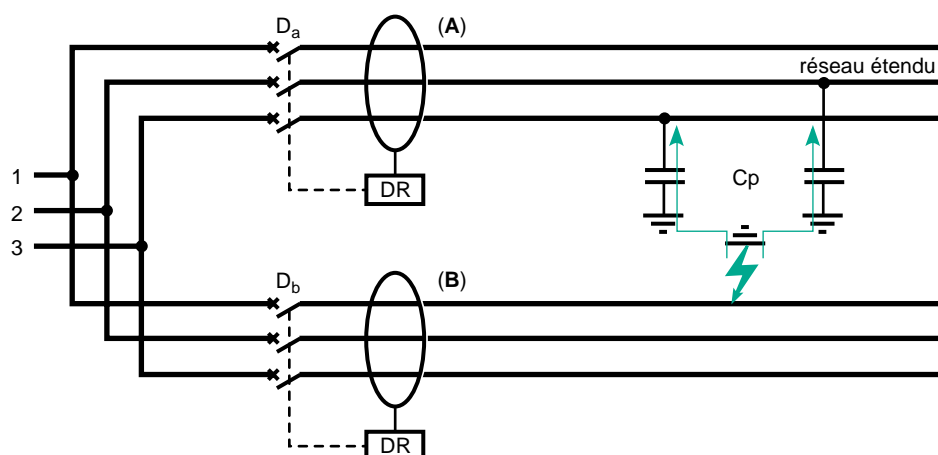


Fig. 33 : en présence d'un défaut, D_a peut ouvrir à la place de D_b . L'emploi de DDR temporisés est souvent nécessaire pour palier les déclenchements intempestifs sur des départs sains.

5.3 Eviter les difficultés connues

Prendre en compte les courants de fuite

La lecture du précédent sous-chapitre, met en évidence toute l'attention qu'il faut avoir vis-à-vis de ces courants souvent capacitifs qui en « trompant » les DDR peuvent fortement perturber une exploitation.

■ Courants de fuite 50 Hz - 60 Hz

Dès l'étude d'une installation il convient d'apprécier les longueurs des différents départs et les équipements à venir comportant des éléments capacitifs reliés à la terre. Puis il faut ensuite envisager une répartition à même de réduire l'importance de ce phénomène. Ainsi, des filtres antiparasites (obligatoires selon la directive européenne sur la CEM) placés sur les micro-ordinateurs et autres appareils électroniques génèrent en monophasé des courants de fuite permanents à 50 Hz de l'ordre de 0,5 à 1,5 mA par appareils.

Ces courants de fuite s'additionnent si les appareils sont branchés sur une même phase. Et si les appareils sont branchés sur les trois phases, ces courants s'annulent mutuellement lorsqu'ils sont équilibrés (somme vectorielle). Cette réflexion est d'autant plus importante que les DDR installés ont des seuils bas. Pour ne pas craindre des déclenchements intempestifs, le courant de fuite permanent ne doit pas dépasser 0,3 $I_{\Delta n}$ en schéma TT et TN, et 0,17 $I_{\Delta n}$ en schéma IT.

■ Courants de fuite transitoires

Ces courants se manifestent à la mise sous tension d'un circuit ayant un déséquilibre capacitif (cf. fig. 33) ou lors d'une surtension de mode commun. Les DDR de type « S » ($I_{\Delta n} \geq 300$ mA) et « si » ($I_{\Delta n} = 30$ mA et 300 mA), ainsi que les DDR légèrement retardés, évitent les fonctionnements intempestifs.

■ Courants de fuite Hautes Fréquences

Les gros pollueurs, en terme de CEM, sont par exemple les redresseurs à thyristors dont les filtres comportent des condensateurs qui génèrent un courant de fuite HF pouvant atteindre 5 % du courant nominal. Contrairement aux courants de fuite à 50 Hz - 60 Hz dont la somme vectorielle est nulle, ces courants HF ne sont pas synchrones sur les trois phases et leur somme constitue un courant de fuite. Pour éviter les déclenchements intempestifs, les DDR doivent être insensibilisés à ces courants HF (équipés de filtre passe-bas), c'est le cas des DDR industriels et des DDR de type « S » et « si » de la marque Merlin Gerin.

■ Courants dûs à la foudre

Si l'installation comporte un parafoudre, il y a lieu d'éviter de placer le capteur du DDR sur le chemin d'écoulement du courant généré par la foudre (cf. fig. 34), sinon la mise en œuvre de DDR immunisés contre ces courants (retardés ou de type « S ») est la solution.

Maintien du schéma des liaisons à la terre

Lorsque des sources de remplacement sont prévues, il y a lieu d'étudier la protection des personnes et des biens dans les différentes configurations de l'installation car la position du neutre par rapport à la terre peut être différente. L'alimentation, même provisoire, d'une installation avec un groupe électrogène nécessite d'interconnecter la masse du groupe avec le réseau de terre existant quel que soit le SLT, et en schéma TT de mettre à la terre le neutre de l'alternateur, sans quoi les courants de défaut n'atteindraient pas le seuil des DDR. Lorsque l'installation en schéma TT comporte une Alimentation Sans Interruption -ASI-, une mise à la terre du neutre en aval de l'ASI est nécessaire pour le bon fonctionnement des DDR (contacteur K sur la figure 35) mais pas indispensable pour la protection des personnes car :

■ L'installation est alors en schéma IT et le premier défaut n'est pas dangereux (cf. norme C 15-402 § 6.2.2.2),

■ La probabilité d'avoir un deuxième défaut d'isolement pendant la durée de fonctionnement limitée par l'autonomie des batteries de l'ASI est très réduite.

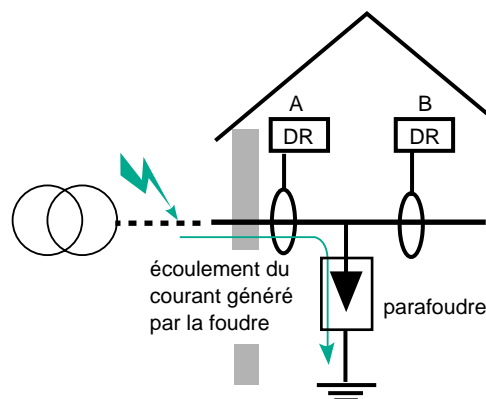


Fig. 34 : dans une installation comportant un parafoudre, selon les obligations locales, le DDR peut être placé différemment : en A un DDR retardable ou de type « S », en B un DDR standard.

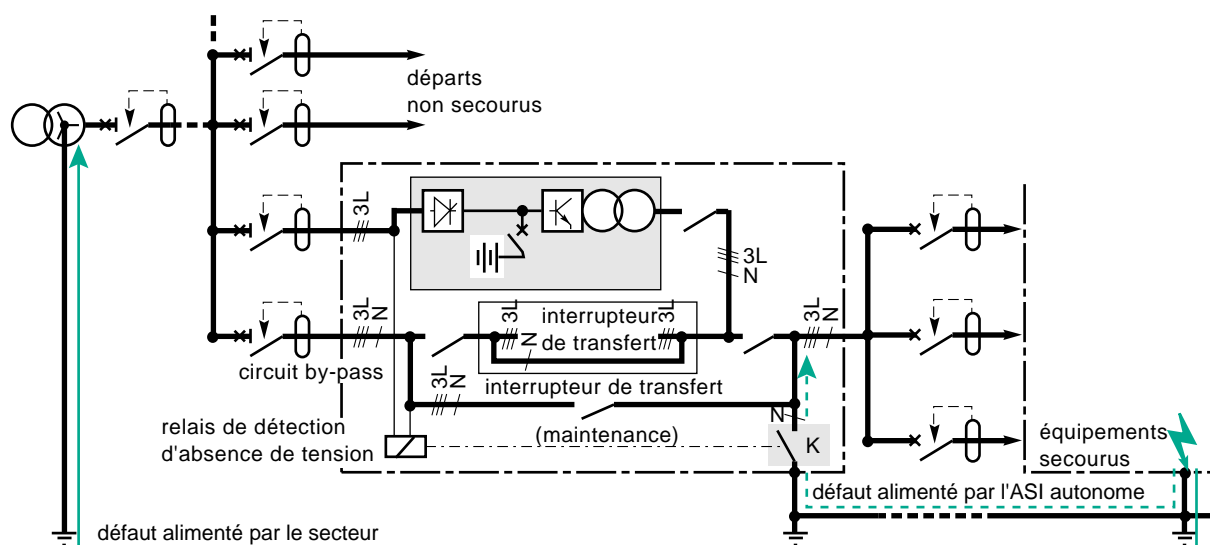


Fig. 35 : dès la détection de l'absence du réseau sur l'alimentation de l'ASI, le contacteur K reconstitue le schéma TT en aval de l'ASI.

5.4 DDR pour réseaux mixtes et à courant continu

Un défaut d'isolement avec le courant continu, s'avère bien moins dangereux qu'avec le courant alternatif.

Des expérimentations effectuées (cf. fig. 5) ont montré que l'homme, pour des courants faibles, est environ cinq fois moins sensible au courant continu qu'au courant alternatif 50/60 Hz.

Le risque de fibrillation ventriculaire n'apparaît qu'au delà de 300 mA.

Les normes d'installation NF C 15-100 et la CEI 60479 ont retenu un rapport voisin de 2 en

tenant compte du fait que dans la pratique les courants de défaut sont directionnels mais pas toujours lissés.

Ce fait est illustré par la **figure 36** établie à partir du tableau de la figure 7.

Notons, qu'un redresseur triphasé alimenté par une tension alternative de 400 V entre phases génère une tension de contact direct de 270 V continu, ce qui correspond à un temps de coupure maximal de 0,3 s.

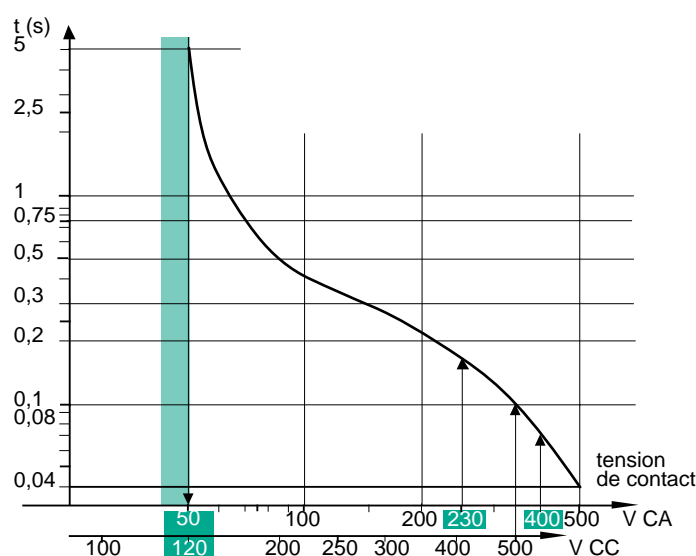


Fig. 36 : courbes établies à partir des temps maximaux de coupure d'un DDR fixés par la NF C 15-100, § 413.1.1.1..

Les normes de fabrication des DDR prennent en compte l'existence des courants non alternatifs. Elles définissent notamment les cas types présentés sur la figure 21 et décrivent les tests correspondants. A titre d'exemple les interrupteurs différentiels doivent fonctionner pour $I_d \leq 1,4 I_{\Delta n}$ dans tous les cas correspondant à la **figure 37**. Ceci avec ou sans superposition d'un courant continu lissé de 6 mA, l'application du courant de défaut se faisant soit brutalement, soit par augmentation lente de 0 à $1,4 I_{\Delta n}$ en 30 s.

Les DDR qui satisfont à ces essais sont repérables par le sigle suivant marqué sur leur face avant :



Les courants de défaut réels

Ils sont à l'image des tensions existantes entre le point de défaut et le neutre de l'installation. La forme d'onde du courant de défaut est très rarement la même que celle de la tension ou du courant appliqué, délivré à la charge.

Les tensions et courants de défaut de type continu pur (taux d'ondulation nul) sont très rares.

- Dans le domestique, la distribution et les montages redresseurs sont monophasés ; ceux-ci correspondent aux schémas repérés de A à F dans la **figure 38**. Les DDR de type A assurent la protection des personnes. Toutefois pour le schéma B, ils ne détectent un courant de défaut que si son apparition est brutale. A noter que le montage E est de plus en plus répandu car placé à l'entrée des alimentations à découpage très employées dans les appareils électroménagers (TV, micro-onde...), mais aussi dans des matériels professionnels (micro-ordinateurs, photocopieurs...).

- Dans l'industrie la plupart des montages redresseurs sont triphasés (schémas G à K de la **figure 39**, voir page 30).

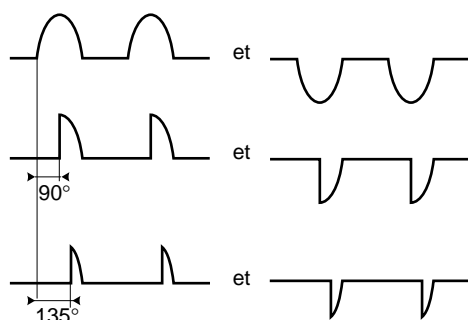


Fig. 37 : forme d'onde des courants de test des DDR de type A.

Certains montages peuvent générer un courant de défaut continu à faible taux d'ondulation :

□ Montages G et H

Le montage G fournit une tension redressée ayant en permanence un faible taux d'ondulation, donc des courants de défaut difficiles à détecter par les DDR.

Le montage H par contre, génère des courants de défaut très hachés et donc visibles par les DDR. Mais il est équivalent au montage G lors de la conduction pleine onde.

□ Montage J

Ce montage fréquent correspond notamment aux variateurs de vitesse pour les moteurs à courant continu. Du fait de la force contre-électromotrice et de la self des moteurs, il génère des courants de défaut plus lissés que les montages G et H précédents. Cependant, quel que soit l'angle de conduction des thyristors, les DDR placés en amont des variateurs de vitesse doivent être capables d'assurer la protection.

Certains DDR standard peuvent convenir moyennant un réglage adapté de leur seuil $I_{\Delta n}$.

A titre d'exemple, la **figure 40** donne la sensibilité d'un DDR, de technologie électronique analogique, en fonction de la tension de sortie du variateur appliquée au moteur.

□ Montage K

Avec ce montage, un défaut sur le circuit continu ne produit pas de $d\varphi / dt$ au sein des capteurs magnétiques des DDR qui sont alors « aveugles ». Ce montage, à moins d'utiliser un transformateur à la place d'un auto-transformateur, est dangereux car les DDR de type AC et A sont inopérants.

Cas particulier : le retour de courant continu

Examinons ce qui se passe lors d'un deuxième défaut se produisant sur la partie alternative d'un

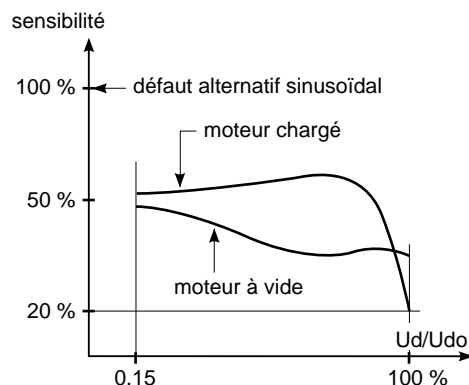
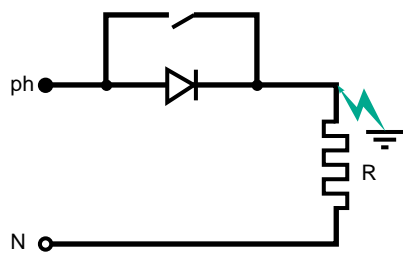
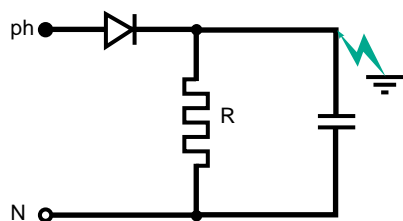
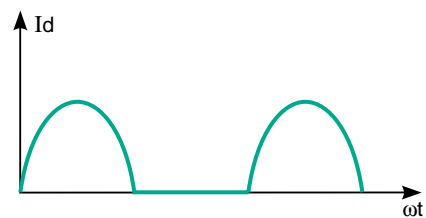


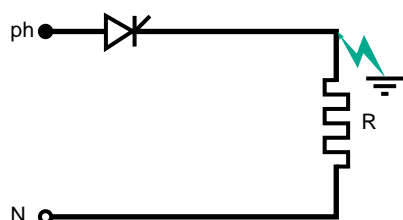
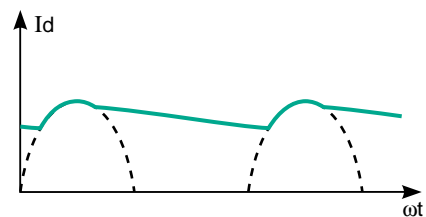
Fig. 40 : évolution de la sensibilité d'un DDR électronique placé en amont d'un redresseur à thyristors.



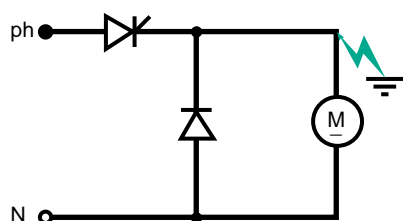
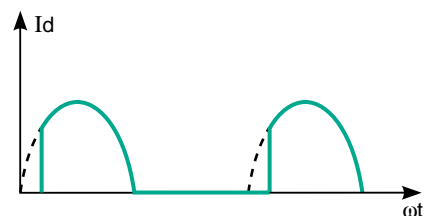
A/
fer à souder
ou variateur de lumière
à deux «allures»



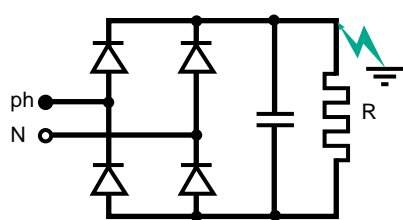
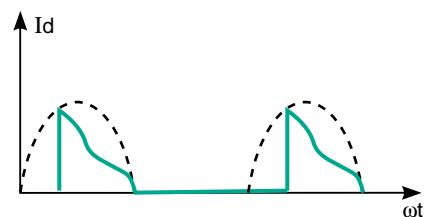
B/
télévision,
chargeur de batterie,
etc.



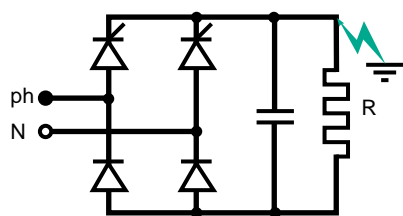
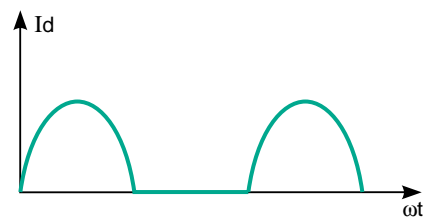
C/
gradateur de lumière,
soudeuse à arc.



D/
appareils domestiques
à moteur (universel).



E/



F/

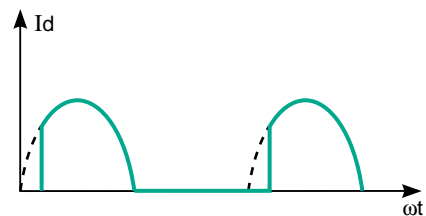
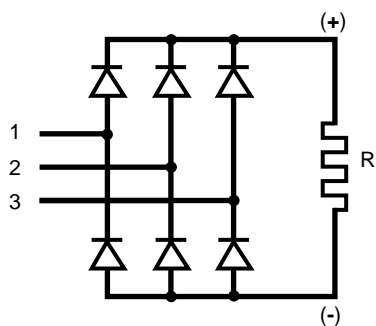
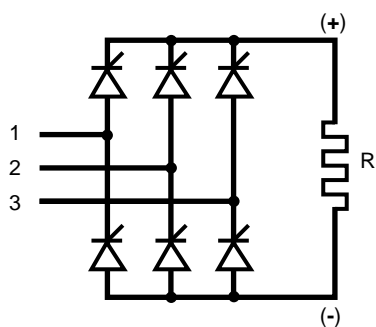
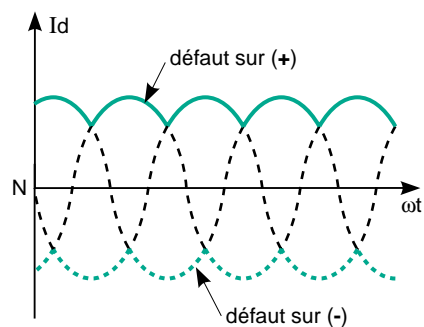


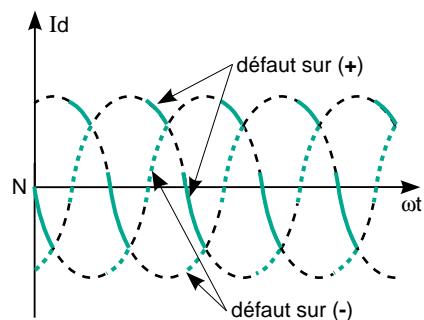
Fig. 38 : forme des courants de défaut détectés sur l'alimentation monophasée des redresseurs lors d'un défaut d'isolement sur leur sortie positive.



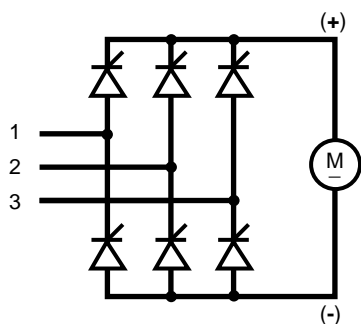
G/
redresseur pour :
■ machine à souder,
■ électro-aimant,
■ électrolyse,
etc.



H/
redresseur régulé pour :
■ réseau CC industriel,
■ électrophorèse.

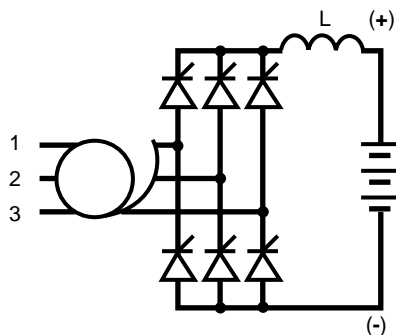


Nota : Le courant d'un défaut en (+) suit la limite supérieure des zones de conduction. De même, le courant d'un défaut en (-) suit la limite inférieure.

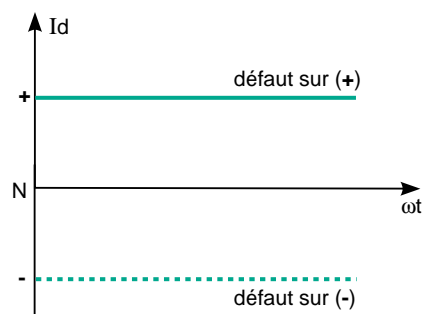


J/
variateur de vitesse pour moteur CC.

Nota : Le courant de défaut est « pulsé » aux faibles vitesses, et très proche du courant continu pur aux vitesses élevées.



K/
chargeur de batterie stationnaire pour :
■ réseau auxiliaire CC,
■ onduleur.



Nota : dans ce schéma, la self de lissage (L) entraîne la conduction (cyclique et par paire) des thyristors de telle façon que le point de défaut (+) ou (-) est toujours électriquement relié au neutre ; d'où un courant de défaut quasiment en continu pur.

Fig. 39 : forme des courants de défaut détectés sur l'alimentation triphasée des redresseurs lors d'un défaut d'isolement sur leur sortie.

réseau (cf. **fig. 41**) comportant un redresseur suivant le montage G vu précédemment. Si l'alimentation (A) du redresseur n'est pas surveillée par un DDR, ou si ce DDR a été mal choisi ou est inopérant pour une raison quelconque, le défaut d'isolement existant sur la partie continue subsiste.

Mais alors si un défaut se produit sur un départ alternatif B, le courant de ce défaut est égal à : $i_1 + i_2$... Et il n'est pas sûr que le DDR placé sur ce départ, s'il est de type AC, fonctionne au seuil affiché. C'est pourquoi la norme C 15-100 § 532-2-1-4 stipule :

« Lorsque des matériels électriques susceptibles de produire des courants continus sont installés en aval d'un dispositif DR, des précautions doivent être prises pour, qu'en cas de défaut à la terre, les courants continus ne perturbent pas le fonctionnement des DDR et ne compromettent pas la sécurité. »

Il est donc sage :

- de bien choisir le DDR placé juste en amont d'un système redresseur,
- éventuellement d'utiliser dans le reste de l'installation des DDR de type A.

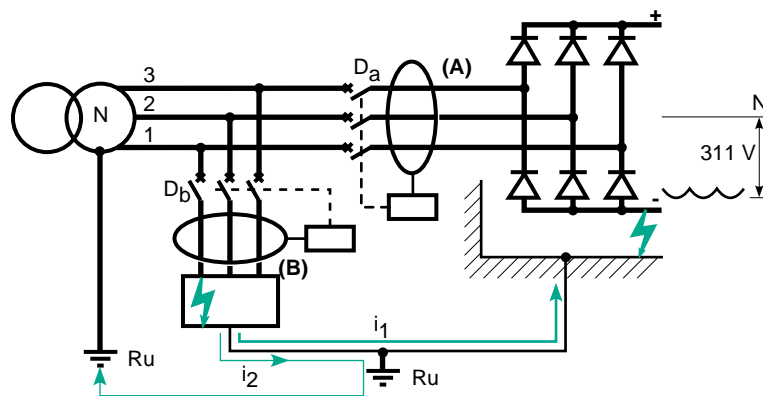


Fig. 41 : le courant d'un défaut maintenu en sortie de redresseur (non ouverture de D_a) peut aveugler le DDR placé sur B.

6 Conclusion

À l'heure où l'électricité, en tant que source d'énergie, prend une part de plus en plus dominante, ceci dans le logement, le tertiaire et l'industrie, il était utile de rappeler le risque électrique, de le quantifier et de parfaire la connaissance des Dispositifs Différentiels Résiduels. Ceux-ci ont, comme tous les matériels, leurs forces et leurs limites. Encore perfectibles, ces dispositifs jouent un rôle de plus en plus important dans la protection des personnes et des biens. Tous les pays industrialisés utilisent massivement les DDR, et ceci avec des SLT différents, dans l'industrie comme dans le logement.

Globalement, voici ce qu'il y a lieu de retenir des normes et des pratiques d'installation.

- Pour la protection des personnes contre les risques de contact indirect, un DDR est :
 - obligatoire en schéma TT,
 - nécessaire en schéma IT s'il y a plusieurs prises de terre,

□ à prévoir dans le cas de départs de grande longueur en schéma TN et IT.

■ Pour la protection des personnes contre les risques de contact direct, un DDR est très utile et souvent imposé par les normes en tant que mesure complémentaire quel que soit le SLT.

■ Les DDR participent aussi à la protection contre :

- les risques d'incendie d'origine électrique,
- les destructions de machines en schéma TN,
- les perturbations électromagnétiques en schéma TN-S (surveillance de l'isolement du neutre).

Les DDR actuels respectent les normes de construction (cf. chapitre 4) et continuent à progresser en termes de fiabilité et d'immunité aux phénomènes parasites qui ne correspondent pas à un défaut d'isolement.

Cette étude en faisant mieux connaître les différentiels doit contribuer à la sécurité de tous.

7 Bibliographie

Normes

A partir de 1997 les nouvelles publications, éditions, révisions, et amendements CEI aux publications existantes, ont une désignation dans la série 60000.

L'attention des utilisateurs est attirée sur le fait que les anciennes publications imprimées avant 1997 continuent de porter les anciens numéros sur les copies imprimées, en attendant qu'elles soient révisées.

Normes « Produits »

- CEI 60479 : Guide des effets d'un courant passant à travers le corps humain.
- CEI 60755 : Règles générales relatives aux dispositifs de protection à courant différentiel résiduel.
- CEI 60947-2 : Appareillage à basse tension - Partie 2: Disjoncteurs
- CEI 61008, NF C 61-150 et 151 : Interrupteurs automatiques à courant différentiel résiduel pour usages domestiques et analogues.
- CEI 61009, NF C 61-440 et 441 : Disjoncteurs pour usages domestiques et analogues.
- UTE C 60-130 : Dispositifs de protection à courant différentiel résiduel.
- NF C 61-420 : Petits disjoncteurs différentiels.
- NF C 62411 : Matériel de branchement et analogues, disjoncteurs différentiels pour tableaux de contrôle des installations de première catégorie.
- Norme en projet : Prise de courant différentielle.

Normes « Installation »

- CEI 60364, NF C 15-100 : installations électriques à basse tension.
- UTE C 15-401 : guide pratique, installation des groupes moteurs thermiques-générateurs.
- UTE C 15-402 : guide pratique, alimentation sans interruption -ASI- de type statique.

Cahiers Techniques Schneider

- Protection des personnes et alimentations statiques sans coupure.
Cahier Technique n° 129 - J-N. FIORINA
- Evolution des disjoncteurs BT avec la norme CEI 60947-2.
Cahier Technique n° 150 - E. BLANC
- Les schémas de liaisons à la terre en BT (régimes de neutre).
Cahier Technique n° 172 - B. LACROIX et R. CALVAS
- Les schémas de liaisons à la terre dans le monde et leurs évolutions.
Cahier Technique n° 173 - B. LACROIX et R. CALVAS
- Perturbations des systèmes électroniques et schémas de liaisons à la terre.
Cahier Technique n°177 - R. CALVAS
- Coexistence courants forts - courants faibles.
Cahier Technique n° 187 - R. CALVAS et J. DELABALLE.

Autres publications

Le guide Schneider de l'installation électrique BT.
Editeur CITEF S.A.

Schneider

Direction Scientifique et Technique,
Service Communication Technique
F-38050 Grenoble cedex 9
Télécopie : (33) 04 76 57 98 60

Réalisation : IT- LYON.
Photographies : SCHNEIDER ELECTRIC
Impression : Clerc Fontaine - 1500.
- 100 FF-