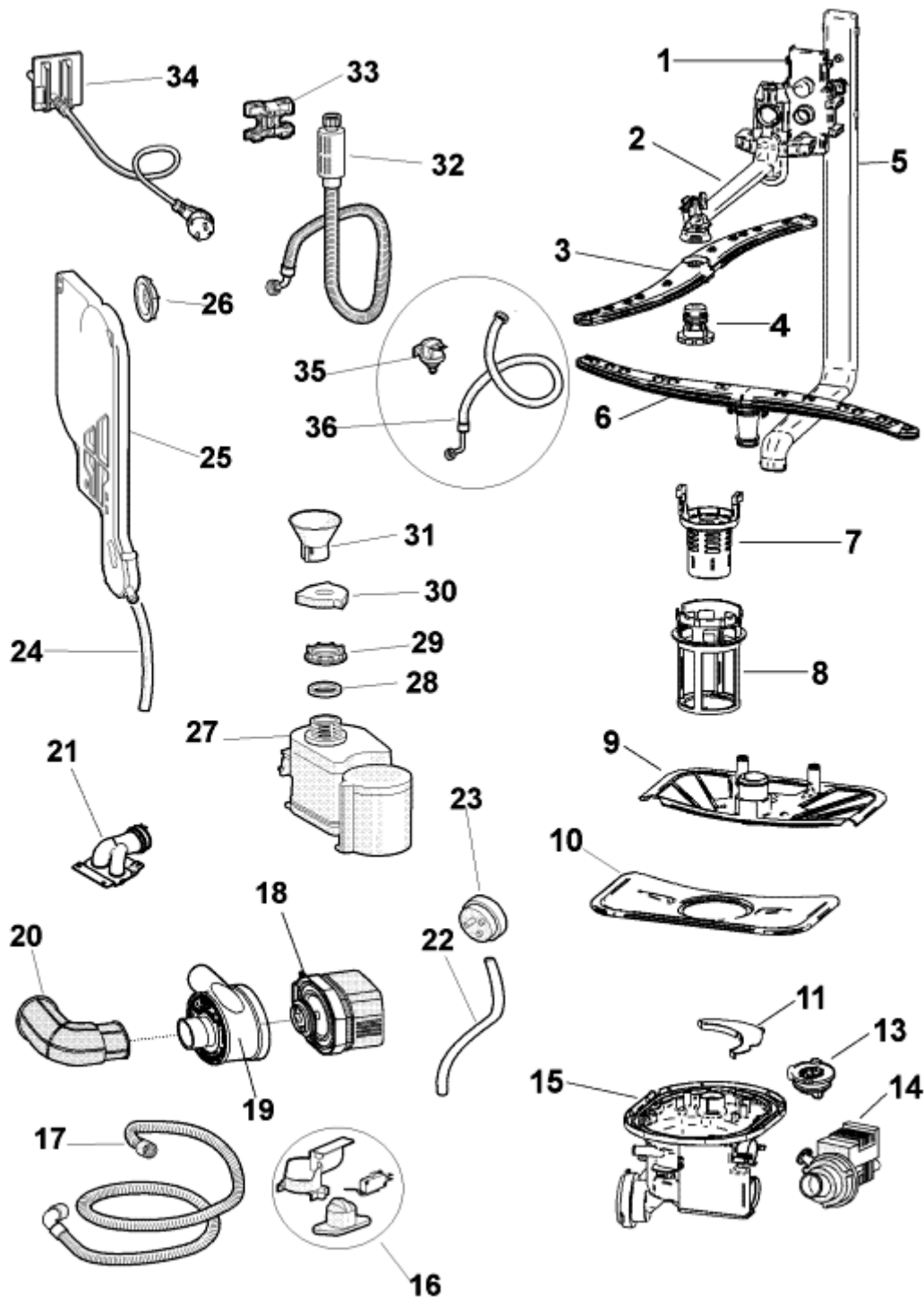


Appareils Ménagers

- [LV Indesit DFG 26B1](#)

LV Indesit DFG 26B1

[schema pieces indesit LV DFG 26B1 NX EU.odt](#)



2300221

002	Tube D'alimentation Du Bras D'aspersion Supérieur De Lave-vaisselle DFG 26B1 NX EU Indesit
003	Bras D'Eclaboussement - Supérieur Du Lave-vaisselle DFG 26B1 NX EU Indesit
004	Anneau Écrou Du Bras D'aspersion Supérieur De Lave-vaisselle DFG 26B1 NX EU Indesit
005	Tuyau D'alimentation Du Bras D'aspersion Supérieur De Lave-vaisselle DFG 26B1 NX EU Indesit
006	Bras D'Aspersion Inférieur Du Lave-vaisselle DFG 26B1 NX EU Indesit
007	Filtre Central De Lave-vaisselle DFG 26B1 NX EU Indesit
008	Filtre Rotatif Extérieur De Lave-vaisselle DFG 26B1 NX EU Indesit
009	Support - Lower Wash DFG 26B1 NX EU Indesit
010	Outlet Filter Stainless DFG 26B1 NX EU Indesit
011	Chenal D'eau Pour Lave-vaisselle DFG 26B1 NX EU Indesit
014	Pompe De Vidange De Lave-vaisselle DFG 26B1 NX EU Indesit
015	Puits Lavage / Joint De Collecteur De Lave-vaisselle DFG 26B1 NX EU Indesit
016	Flotteur De Débordement Du Lave-vaisselle 45cm DFG 26B1 NX EU Indesit
017	Tuyau De Vidange Droit (Spécial) Pour Lave-Vaisselle - 1,75 M - DFG 26B1 NX EU Indesit
018	Pompe De Circulation Pour Lave-vaisselle DFG 26B1 NX EU Indesit
018	Ssm Damper Foam DFG 26B1 NX EU Indesit
018	Wash Pump DFG 26B1 NX EU Indesit
019	Résistance / Joint De Lave-vaisselle : Bleckmann 21155 17806412 DFG 26B1 NX EU Indesit
019	Résistance De Lave-vaisselle : Bleckmann PC47 1800W (B00305341 Imprimé Sur Le Boîtier Plastique) DFG 26B1 NX EU Indesit
020	Durite Sortie Cuve Vers Pompe De Lave-vaisselle DFG 26B1 NX EU Indesit
021	Durite Pompe De Lavage / Bras D'aspersion De Lave-vaisselle DFG 26B1 NX EU Indesit
021	Pipe Wash Motor-spra DFG 26B1 NX EU Indesit
022	Tuyau Du Pressostat De Lave-vaisselle DFG 26B1 NX EU Indesit

023	Pressostat Pour Lave-vaisselle - 85/65 DEA602 DFG 26B1 NX EU Indesit
024	Durite Adoucisseur/puits Lavage 170mm DFG 26B1 NX EU Indesit
024	Cuve Electrovalve/air-break L=450 Eos DFG 26B1 NX EU Indesit
025	Répartiteur / Distributeur Débitmètre De Lave-vaisselle : Bitron DFG 26B1 NX EU Indesit
026	Ecrou Corps Passage Air DFG 26B1 NX EU Indesit
027	Assouplissant D'eau DFG 26B1 NX EU Indesit
027	Adoucisseur D'eau Pour Lave-vaisselle DFG 26B1 NX EU Indesit
028	Joint Du Pot À Sel De Lave-vaisselle DFG 26B1 NX EU Indesit
029	Bague Bac Sel DFG 26B1 NX EU Indesit
030	Retaining Ring - Sof DF
031	Entonnoir À Sel DFG 26B1 NX EU Indesit
033	Support Tuyau 45-60cm DFG 26B1 NX EU Indesit
035	Électrovanne 1 Voie D'entrée D'eau Froide De Lave-Vaisselle : Angle 180°. Connecteur Protégé (Poussoir) DFG 26B1 NX EU Indesit
036	Inlet Hose DFG 26B1 NX EU Indesit
099	Bande Pour Electrovalve Evo3 DFG 26B1 NX EU Indesit
999	Clapet Du Puisard De Pompe Lave-vaisselle DFG 26B1 NX EU Indesit

Panne les voyant sel et adoucissant clignote et l'appareil s'arrete

Bonjour,

J'ai un lave vaisselle Indesit Mod : DFG-26BI et lorsque les voyants sel et liquide de rinçage se sont mis à clignoter signalant un défaut, j'ai procédé par élimination en utilisant l'arbre des causes des pannes.

J'ai donc testé le robinet d'arrivée d'eau, l'électrovanne, le libre débouché des tuyaux, les filtres sur arrivée d'eau, la résistance principale, la pompe de vidange et la pompe de cyclage, puis le pressostat et pour finir le libre débouché de la durite qui donne l'information du niveau de la cuve au pressostat qui lui-même commande l'ouverture/fermeture de l'électrovanne d'arrivée d'eau.

Panne courante sur la plupart des LV, l'information du niveau cuve qui est transmise au pressostat à pour rôle de stopper l'arrivée d'eau à l'électrovanne.

Les graisses dissoutes lors du lavage à forte température s'agglomèrent et finissent par boucher la petite durite qui relie le bas de la cuve au pressostat.

Pour les non initiés, il faut mettre le LV en sécurité, démonter la petite trappe grise en dessous,

déconnecter le flotteur de sécurité anti débordement.

Vous allez apercevoir le pressostat qui est de couleur orangé ou marron. Il est très accessible. Sur ce dernier est connecté une durite noire ou transparente suivant les modèles.

Il est facile de la déconnecter du pressostat (tirer dessus). Faire chauffer de l'eau en y incorporant pour moitié du volume du vinaigre blanc.

A l'aide du seringue à embout fin, la remplir du mélange eau/vinaigre et pousser le liquide vers l'intérieur de la cuve par l'embout de la durite pour dissoudre les graisses qui bouchent ce petit tuyau.

Reconnecter la durite sur le pressostat, remonter le dispositif anti débordement et remonter la porte d'accès au mécanisme.

Et normalement, c'est reparti. Bien se rappeler que le tuyau d'évacuation d'eau vers l'égout doit se trouver à 40/80 cm au-dessus du plan de pose de la machine, sinon elle est en défaut (voir notice).

Oui, Nicolas, ce symptôme est **très important** pour affiner le diagnostic. Le fait que votre lave-vaisselle **débordait parfois à l'arrêt** (même éteint) est un signe caractéristique d'un **problème d'électrovanne défectueuse** (ou de son circuit de commande).

Explication du lien entre les deux symptômes :

1. Débordement à l'arrêt :

- L'électrovanne est censée **se fermer hermétiquement** quand la machine est éteinte ou en pause. Si elle fuit ou reste partiellement ouverte, l'eau continue de couler dans la cuve, provoquant un débordement.
- Cela indique que l'électrovanne est **mécaniquement défectueuse** (usure, dépôts de calcaire, membrane endommagée) ou que son **circuit électrique** (carte de commande) ne la contrôle plus correctement.

2. Arrêt en cours de cycle avec erreur de remplissage :

- Si l'électrovanne ne s'ouvre pas correctement pendant le cycle, la machine détecte un **manque d'eau** (ou une pression insuffisante) et s'arrête avec une erreur.
 - Cela peut aussi être lié à un **pressostat défectueux**, mais l'historique de débordement pointe clairement vers l'électrovanne.
-

Diagnostic probable :

- **Électrovanne HS** (à remplacer) :
 - Soit elle ne se ferme plus complètement (débordement à l'arrêt).
 - Soit elle ne s'ouvre plus correctement (erreur de remplissage en cycle).
- **Cause secondaire possible** :
 - Un **filtre d'arrivée d'eau obstrué** peut aussi aggraver le problème, mais l'électrovanne reste le suspect n°1.

Que faire maintenant ?

1. **Couper l'arrivée d'eau** systématiquement après chaque utilisation (pour éviter les inondations en attendant la réparation).
2. **Remplacer l'électrovanne** :
 - C'est une pièce accessible et relativement facile à changer (environ 30-50€).
 - Vous pouvez le faire vous-même si vous êtes à l'aise avec les outils, ou faire appel à un technicien.
3. **Vérifier le pressostat** (si le problème persiste après le changement de l'électrovanne).

Pour remplacer vous-même l'électrovanne d'un lave-vaisselle comme votre **Indesit DFG 26B1 NX EU**, voici la liste des outils et du matériel nécessaires, ainsi que les étapes clés à suivre :

Outils nécessaires :

Outil/Matériel	Utilité
Tournevis cruciforme	Pour dévisser les panneaux et accéder à l'électrovanne.
Tournevis plat	Utile pour certains modèles ou pour ajuster des fixations.
Pince multiprise	Pour desserrer les colliers de serrage ou les connecteurs électriques.
Clé à molette (10 ou 12 mm)	Pour dévisser les raccords d'arrivée d'eau (si l'électrovanne est fixée ainsi).
Multimètre	Pour vérifier que l'électrovanne est bien défectueuse avant de la remplacer.
Seau et serpillière	Pour récupérer l'eau résiduelle lors du démontage.
Chiffon ou éponge	Pour absorber l'eau et nettoyer la zone de travail.
Nouvelle électrovanne	Compatible avec votre modèle (vérifiez la référence exacte).
Ruban téflon	Pour assurer l'étanchéité des raccords filetés après remplacement.

Étapes clés pour le remplacement :

1. **Couper l'alimentation et l'arrivée d'eau** :
 - Débranchez la prise électrique.

- Fermez le robinet d'arrivée d'eau.
2. **Accéder à l'électrovanne :**
 - Retirez le panneau inférieur ou latéral du lave-vaisselle (selon le modèle).
 - L'électrovanne est généralement située **à l'arrière ou sur le côté**, près du raccordement d'eau.
 3. **Déconnecter l'ancienne électrovanne :**
 - Débranchez les **fils électriques** (prenez une photo pour vous souvenir du branchement).
 - Desserrez le **raccord d'arrivée d'eau** (avec une clé à molette).
 - Retirez le **tuyau de sortie d'eau** (collier de serrage à desserrer avec une pince).
 4. **Remplacer l'électrovanne :**
 - Installez la nouvelle électrovanne en inversant les étapes de démontage.
 - Appliquez du **ruban téflon** sur le filetage du raccord d'arrivée d'eau pour éviter les fuites.
 5. **Rebrancher et tester :**
 - Rebranchez les fils électriques et le tuyau de sortie.
 - Ouvrez l'arrivée d'eau et vérifiez l'étanchéité.
 - Relancez un cycle de lavage pour tester.
-

Conseils pratiques :

- **Référence de l'électrovanne :** Vérifiez la référence exacte de votre électrovanne (elle est souvent indiquée sur l'ancienne pièce). Pour votre modèle, vous pouvez chercher une électrovanne compatible avec la référence "**Indesit DFG 26B1 NX EU**" ou le code constructeur (ex. : C00321293, C00188001, etc.). Exemple de recherche : "*Électrovanne lave-vaisselle Indesit DFG 26B1 NX EU*".
 - **Où acheter ?** : Vous trouverez des électrovannes en ligne (Amazon, Manomano, eBay) ou en magasin de pièces détachées (Darty, Boulanger, magasins spécialisés).
 - **Précautions :**
 - Travaillez sur un sol sec et avec suffisamment d'espace.
 - Vérifiez qu'il n'y a plus d'eau dans le lave-vaisselle avant de commencer.
-

Souhaitez-vous que je vous aide à trouver la référence exacte de l'électrovanne pour votre modèle ? Ou avez-vous besoin de précisions sur une étape en particulier ?

Voici les étapes détaillées pour **tester le pressostat (capteur de niveau d'eau)** de votre lave-vaisselle Indesit. Ce test permet de vérifier si le pressostat fonctionne correctement ou s'il est défectueux.

Matériel nécessaire :

- Un **multimètre** (en mode ohmmètre ou test de continuité).
 - Un **tournevis** (pour accéder au pressostat).
 - Un **tuyau souple** (optionnel, pour simuler une pression d'eau).
-

Étapes pour tester le pressostat :

1. Localiser le pressostat

- Le pressostat est généralement situé **sous la cuve** du lave-vaisselle, près du moteur ou de la pompe.
- Il est relié par un **tuyau fin** (tuyau de pression) et des **fils électriques**.

2. Déconnecter l'alimentation

- **Coupez l'électricité** (débranchez la prise ou coupez le disjoncteur).
- **Fermez l'arrivée d'eau** pour éviter tout risque de fuite.

3. Débrancher les connecteurs électriques

- Repérez les fils connectés au pressostat et débranchez-les délicatement.
- Notez l'emplacement de chaque fil pour les rebrancher correctement ensuite.

4. Tester la continuité du pressostat

- Réglez votre multimètre en mode **ohmmètre (200 Ω)** ou **test de continuité**.
- Placez les sondes du multimètre sur les **bornes du pressostat** (généralement 2 ou 3 bornes).
- **Résultat attendu :**
 - **Sans pression** (tuyau de pression débranché) : Le pressostat doit être **fermé** (continuité, résistance proche de 0 Ω).
 - **Avec pression** (soufflez dans le tuyau de pression ou utilisez un tuyau souple pour simuler une pression) : Le pressostat doit **s'ouvrir** (pas de continuité, résistance infinie).

5. Vérifier le tuyau de pression

- Assurez-vous que le **tuyau de pression** (qui relie la cuve au pressostat) n'est pas **bouché, percé ou déconnecté**.
- Nettoyez-le si nécessaire.

6. Rebrancher et tester

- Rebranchez les fils électriques et remettez le pressostat en place.

- Relancez un cycle de lavage pour voir si l'erreur persiste.
-

Interprétation des résultats :

- **Pressostat défectueux :**
 - Si le pressostat ne change **pas d'état** (toujours en continuité ou toujours ouvert) quand vous appliquez ou retirez la pression.
 - **Solution :** Remplacez le pressostat.
 - **Pressostat fonctionnel :**
 - Si le pressostat réagit correctement à la pression (continuité sans pression, pas de continuité avec pression).
 - **Solution :** Le problème vient probablement d'un autre composant (électrovanne, carte électronique, etc.).
-

Conseils supplémentaires :

- Si vous n'êtes pas à l'aise avec ces manipulations, **faites appel à un technicien.**
 - Le pressostat coûte généralement entre **20€ et 50€** selon le modèle.
-

Avez-vous déjà localisé le pressostat sur votre lave-vaisselle ? Si vous souhaitez, je peux vous aider à trouver des schémas ou des références pour votre modèle.

Souhaitez-vous que je vous guide pour tester ou remplacer l'électrovanne vous-même ?

Ou préférez-vous contacter un professionnel ? Dites-moi aussi si vous avez déjà vérifié l'état du filtre d'arrivée d'eau.

Pour acheter une électrovanne compatible avec votre lave-vaisselle Indesit DFG 26B1 NX EU, voici plusieurs sites français spécialisés en pièces détachées d'électroménager où vous pouvez trouver la pièce, souvent avec livraison rapide et garantie :

Où acheter l'électrovanne ?

1. Spareka

- Propose des électrovannes spécifiques pour votre modèle, avec livraison sous 48h et garantie 24 mois.

- Lien : [Spareka - Pièces détachées Lave-vaisselle INDESIT DFG26B1NXEU](#)
 - Vous y trouverez aussi des conseils pour choisir la bonne référence.
2. **Indesit Pièces Détachées**
- Site officiel pour les pièces d'origine Indesit, avec un catalogue dédié à votre modèle.
 - Lien : [Indesit Pièces Détachées - DFG 26B1 NX EU](#)
3. **NPM Lille**
- Propose des pièces détachées pour votre modèle, avec livraison sous 24/48h.
 - Lien : [NPM - Pièces détachées Lave-vaisselle INDESIT DFG 26B1 NX EU](#)
4. **PCDT (Pièces Détachées Electroménager)**
- Spécialisé dans les électrovannes pour lave-vaisselle Indesit, avec des économies jusqu'à 50%.
 - Lien : [PCDT - Electrovanne pour INDESIT DFG26B1, DFG26B1NX](#)
5. **BuySpares**
- Large choix de pièces détachées pour électroménager, y compris pour votre modèle.
 - Lien : [BuySpares - Pièces Détachées Lave-vaisselle Indesit DFG 26B1 NX EU](#)
-

Conseils pour l'achat :

- **Vérifiez la référence exacte** de l'électrovanne (elle est souvent indiquée sur l'ancienne pièce ou dans la notice de votre lave-vaisselle).
 - **Comparez les prix** et les délais de livraison.
 - **Privilégiez les sites avec garantie** (ex. : Spareka offre 24 mois).
-

Avez-vous besoin d'aide pour identifier la référence exacte de l'électrovanne ou pour comparer les prix ? Je peux vous aider à affiner votre recherche si nécessaire.